



DANLY

**B L O C S A
C O L O N N E S
S U I V A N T
L A N O R M E
I S O**

ELEMENTS NORMALISES POUR LE DECOUPAGE ET L'EMBOUTISSAGE

DANLY FRANCE S.A.

**Unité de Production
Siège Social**

Z.I. du Pont d'Aspach
F-68520 BURNHAUPT-LE-HAUT
Tél. 03 89 62 75 75
Fax 03 89 48 95 33

Services Commerciaux

Z.I. Route de Crouy BP 23
F-60531 NEUILLY-EN-THELLE CEDEX
Tél. 03 44 26 53 53
Fax 03 44 26 87 87
E-mail : danly-nop@danly.fr

UN SIGNE DE QUALITE DEPUIS 1920

UNE NOUVELLE CONCEPTION DU SERVICE

La société DANLY a été fondée en 1922 à Chicago, par Robert C. DANLY, un remarquable mécanicien autant capable d'inventer et de concevoir des outils que de travailler aux machines.

Mr DANLY conçut l'idée d'un outil de presse standard, produit en masse avec des composants interchangeables, pour satisfaire les besoins en croissance rapide de l'industrie du découpage - emboutissage après la Première Guerre Mondiale.

D'autres fabricants offraient déjà des outils standardisés. Néanmoins, la conception DANLY était seule à fournir des outils avec des composants à même distance axiale interchangeables. Ceci permettait pour la

première fois à l'ouilleur de commander des pièces de rechange et d'être certain qu'elles s'adapteraient précisément à d'autres pièces qui auraient peut-être été fabriquées plusieurs années auparavant.

Cette nouveauté, combinée à la réputation que la société DANLY avait acquise en produisant quantité de nouvelles idées de conception et de produits de toute première qualité conforta rapidement DANLY dans sa position de leader des fournisseurs d'outils et autres composants pour l'industrie américaine du découpage - emboutissage.

CRITÈRES DE QUALITÉ

Durant les 70 dernières années, l'organisation DANLY a connu une croissance remarquable, jalonnée de

multiplés idées de nouveaux produits. Durant les années 1930, DANLY inventa une nouvelle méthode de production des blocs à colonnes spéciaux comprenant l'oxycoupage des plaques d'acier selon les spécifications des clients. Ceci remplaça avantageusement la méthode lente de fabrication de modèle et de fonte des pièces.

Dans les années 1940, DANLY commença à fabriquer des presses mécaniques et, en très peu de temps, grâce à sa grande capacité d'innovation, arriva à produire des machines dont la qualité et la précision s'imposèrent au niveau mondial. Une série d'inventions et de nouvelles conceptions techniques et opératoires se suivirent à un rythme rapide.

Par exemple, le concept de changement rapide des outils a été découvert par DANLY et en fait, le sigle « Q.D.C. » (Quick Die Change ou Changement Rapide d'Outil en français) a été un brevet DANLY.



UNE REFERENCE LA QUALITE DANLY

CONCEPTIONS CRÉATIVES

DANLY fit en 1958 une contribution majeure au monde du découpage - emboutissage en introduisant les bagues démontables.

Jusqu'à cette époque, l'habitude était de presser les bagues de guidage dans les plaques support et de les rôder jusqu'à l'obtention du coulisement des colonnes.

Le rôdage demandait beaucoup de temps et, inévitablement, le jeu entre bague et colonne était mal réparti.

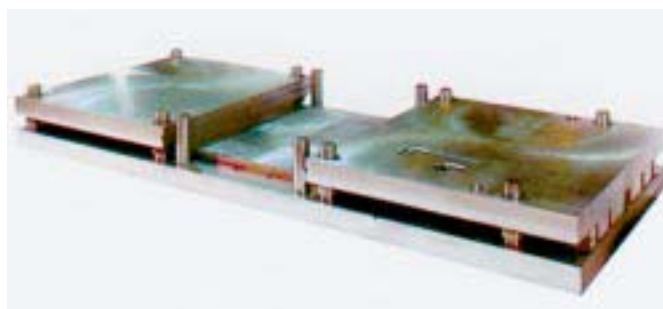
L'idée DANLY permet d'obtenir la bonne répartition du jeu sur toute la hauteur de guidage de la bague. L'efficacité des outils de découpe en fut fortement accrue.

La bague démontable a été suivie d'autres innovations, par exemple, le guidage à billes qui permet de réduire fortement l'usure des guidages grâce à la rotation sans frottement des billes entre colonnes et bagues.

D'autres exemples significatifs sont les bagues frittées bronze qui surpassent de loin les bagues acier dans les cas d'usure extrême, ou les ressorts de compression qui sont inégalés au point de vue longévité. A la fin des années 1970, les ressorts DANLY, classés en 4 codes couleur, sont devenus le standard de l'industrie européenne.



**Bloc à colonnes
fabriqué suivant
les critères de
Qualité DANLY**



**Des réalisations
spéciales peuvent
être réalisées
pour
pratiquement
toutes les tailles
de blocs à
colonnes**



SERVICE MONDIALISÉ

Dans les années 1960, DANLY a tourné son attention vers les marchés de l'outillage à l'extérieur des frontières U.S. et a développé un réseau mondial de distribution. Le support de ces distributeurs a été fait par l'intermédiaire d'usines de fabrication établies à Liège - Belgique (1967), Birmingham - Royaume-Uni (1979) et Mulhouse - France (1981).

Depuis 1987, DANLY s'est étoffé de bureaux de vente et de stockage en Allemagne Fédérale, Suède, Hollande, Thaïlande et Singapour pour encore améliorer son service clientèle.

Nous travaillons actuellement sur plusieurs projets de nouveaux produits particulièrement intéressants.

L'objectif DANLY reste inchangé depuis plus de 70 ans : fournir une gamme de produits modernes de première qualité, pour satisfaire aux besoins à la fois des ingénieurs, des outilleurs et des responsables de production.

**ALLEMAGNE**

DANLY DEUTSCHLAND GmbH
 Daimlerstraße 29
 78083 Dauchingen
 Postfach 1162
 78080 Dauchingen
 Tél. (49) 7720-9723-0
 Fax (49) 7720-9723-50
 E-mail : Danly.deutschland@t-online.de

BELGIQUE

DANLY EUROP sa
 Parc Industriel des Hauts-Sarts
 4040 Herstal
 Tél. (32) 4 248 87 11
 Fax (32) 4 248 13 17

ETATS-UNIS

READY TECHNOLOGY, Inc.
 333 Progress Road
 Dayton, OHIO 45449
 Tél. (1) 513 866 72 00
 Fax (1) 513 866 72 26

FRANCE

DANLY FRANCE sa
 Zone Industrielle du Pont d'Aspach
 68520 Burnhaupt-le-Haut
 Tél. 03 89 62 75 75
 Fax 03 89 48 95 33

DANLY FRANCE sa
 Z.I. Route de Crouy BP23
 60531 Neuilly-en-Thelle CEDEX
 Tél. 03 44 26 53 53
 Fax 03 44 26 87 87
 E-mail : danly-nop@danly.fr

PAYS-BAS

HEESEN - I.C.A. B.V.
 Hervensebaan 15
 Postbus 3188
 5203 DD s' Hertogenbosch
 Tél. (31) 73 41 73 65
 Fax (31) 73 42 57 35

ROYAUME-UNI

DANLY U.K. (MIDLANDS DIV.)
 6 Alston Road - B 69 2 PP
 Oldbury-Warley
 West Midlands
 Tél. (44) 121-544 4000
 Fax (44) 121-544 9300
 E-mail : danlyukmid@compuserve.com

DANLY U.K. (LONDON DIV.)

2 Aintree Road
 Perivale Middlesex UB6 7 LA
 Tél. (44) 181-998 5381
 Fax (44) 181-991 2461

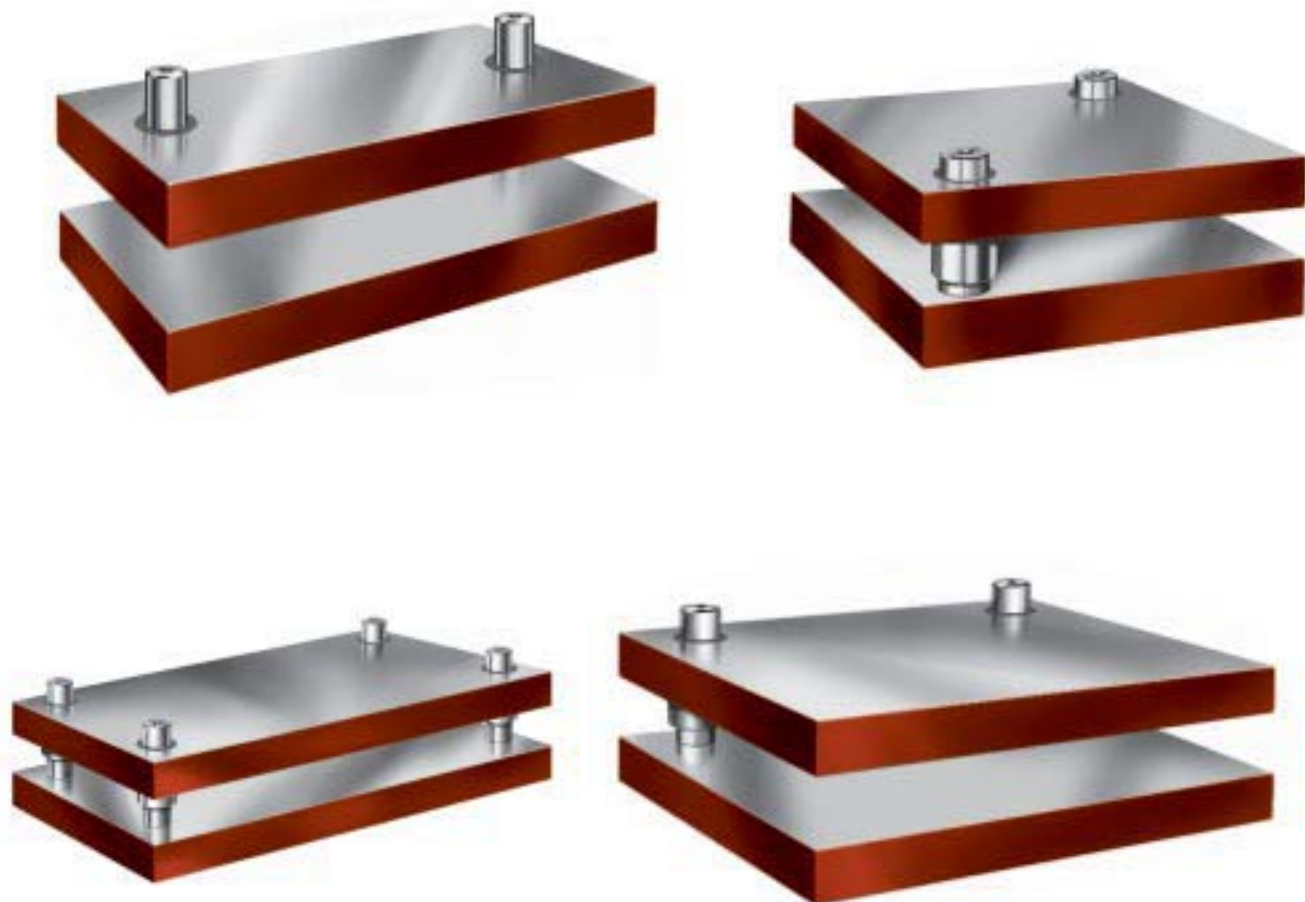
SINGAPOUR

DANLY SINGAPORE PTE
 101 Lorong 23, Geylang 07-03
 Prosper House 1438
 Singapore
 Tél. (65) 741 23 88
 Fax (65) 741 23 22

SUEDE

RINGAB
 Box 194, Hy Velg, 4
 334 24 Anderstorp
 Tél. (46) 371 18055
 Fax (46) 371 17587
 E-mail : danly@ringab.se

VOTRE DISTRIBUTEUR LOCAL



Les blocs à colonnes DANLY sont issus de la norme I.S.O.

LORS DE LA COMMANDE, VEUILLEZ SPECIFIER :

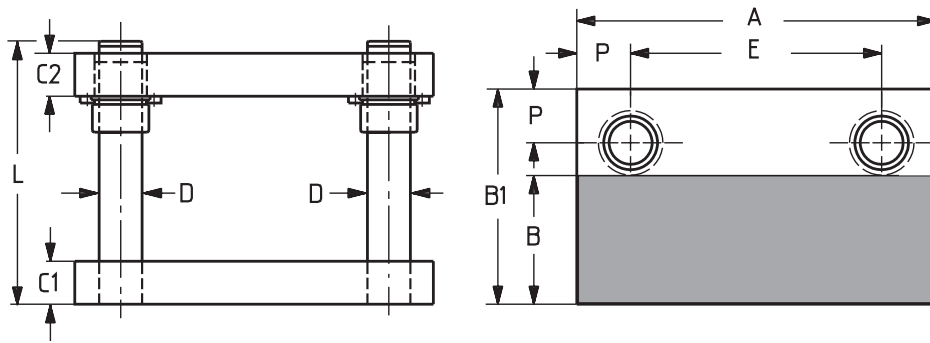
- La quantité de blocs
- Le numéro de catalogue pour Blocs à :
 - Colonnes Arrièrespages 1.2 - 1.3
 - Colonnes dans l'Axe de symétriepages 1.4 - 1.5
 - Colonnes en diagonalespages 1.6 - 1.7
 - Quatre Colonnespages 1.8 - 1.9
- Les numéros de catalogue des éléments de guidagepage 1.10
- La classe de guidage (La classe 2 est supposée si aucune classe n'est spécifiée)page 4.2
- Le suffixe "S" si une plaque intermédiaire est requise

Pour Blocs à Colonnes avec Guidages à Billespage 1.11

Matière : Plaques XC 38.

Délai de fabrication : 3 jours ouvrables à dater de la réception de commande.

SERIE C1 BLOCS A COLONNES ARRIERES GUIDAGES LISSES



NUMERO DE CATALOGUE	SURFACE UTILE A x B	DIMENSIONS EXTERIEURES A x B1	C ₁ ±2	C ₂ ±2	D	E	P
2516 - C1 - 33 2516 - C1 - 34 2516 - C1 - 43 2516 - C1 - 44	250 x 96	250 x 160	32 32 40 40	32 40 32 40	25	170	40
2520 - C1 - 33 2520 - C1 - 34 2520 - C1 - 43 2520 - C1 - 44	250 x 136	250 x 200	32 32 40 40	32 40 32 40	25	170	40
2525 - C1 - 33 2525 - C1 - 34 2525 - C1 - 43 2525 - C1 - 44	250 x 186	250 x 250	32 32 40 40	32 40 32 40	25	170	40
3116 - C1 - 44 3116 - C1 - 45 3116 - C1 - 54 3116 - C1 - 55	315 x 88	315 x 160	40 40 50 50	40 50 40 50	32	225	45
3120 - C1 - 44 3120 - C1 - 45 3120 - C1 - 54 3120 - C1 - 55	315 x 128	315 x 200	40 40 50 50	40 50 40 50	32	225	45
3125 - C1 - 44 3125 - C1 - 45 3125 - C1 - 54 3125 - C1 - 55	315 x 178	315 x 250	40 40 50 50	40 50 40 50	32	225	45
3131 - C1 - 44 3131 - C1 - 45 3131 - C1 - 54 3131 - C1 - 55	315 x 243	315 x 315	40 40 50 50	40 50 40 50	32	225	45
4020 - C1 - 44 4020 - C1 - 45 4020 - C1 - 54 4020 - C1 - 55	400 x 128	400 x 200	40 40 50 50	40 50 40 50	32	310	45
4025 - C1 - 44 4025 - C1 - 45 4025 - C1 - 54 4025 - C1 - 55	400 x 178	400 x 250	40 40 50 50	40 50 40 50	32	310	45
4031 - C1 - 44 4031 - C1 - 45 4031 - C1 - 54 4031 - C1 - 55	400 x 243	400 x 315	40 40 50 50	40 50 40 50	32	310	45

DIMENSIONS EN MM.

SERIE C1 BLOCS A COLONNES ARRIERES GUIDAGES LISSES

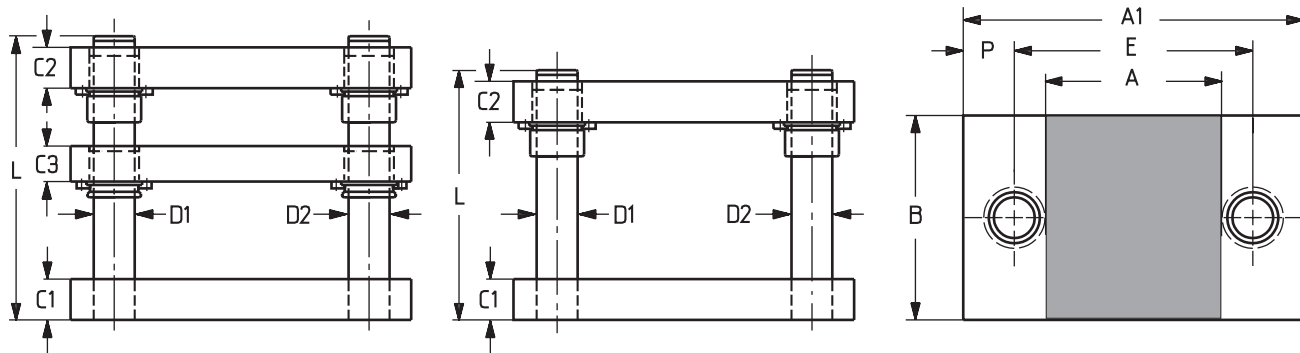


NUMERO DE CATALOGUE	SURFACE UTILE A x B	DIMENSIONS EXTERIEURES A x B1	C ₁ +2	C ₂ +2	D	E	P
4040 - C1 - 44 4040 - C1 - 45 4040 - C1 - 54 4040 - C1 - 55	400 x 328	400 x 400	40 40 50 50	40 50 40 50	32	310	45
5025 - C1 - 44 5025 - C1 - 45 5025 - C1 - 54 5025 - C1 - 55	500 x 168	500 x 250	40 40 50 50	40 50 40 50	40	400	50
5031 - C1 - 44 5031 - C1 - 45 5031 - C1 - 54 5031 - C1 - 55	500 x 233	500 x 315	40 40 50 50	40 50 40 50	40	400	50
5040 - C1 - 44 5040 - C1 - 45 5040 - C1 - 54 5040 - C1 - 55	500 x 318	500 x 400	40 40 50 50	40 50 40 50	40	400	50
5050 - C1 - 44 5050 - C1 - 45 5050 - C1 - 54 5050 - C1 - 55	500 x 418	500 x 500	40 40 50 50	40 50 40 50	40	400	50
6331 - C1 - 55 6331 - C1 - 56 6331 - C1 - 65 6331 - C1 - 66	630 x 217	630 x 315	50 50 63 63	50 63 50 63	50	510	60
6340 - C1 - 55 6340 - C1 - 56 6340 - C1 - 65 6340 - C1 - 66	630 x 302	630 x 400	50 50 63 63	50 63 50 63	50	510	60
6350 - C1 - 55 6350 - C1 - 56 6350 - C1 - 65 6350 - C1 - 66	630 x 402	630 x 500	50 50 63 63	50 63 50 63	50	510	60
6363 - C1 - 55 6363 - C1 - 56 6363 - C1 - 65 6363 - C1 - 66	630 x 532	630 x 630	50 50 63 63	50 63 50 63	50	510	60
7140 - C1 - 55 7140 - C1 - 56 7140 - C1 - 65 7140 - C1 - 66	710 x 302	710 x 400	50 50 63 63	50 63 50 63	50	590	60
7150 - C1 - 55 7150 - C1 - 56 7150 - C1 - 65 7150 - C1 - 66	710 x 402	710 x 500	50 50 63 63	50 63 50 63	50	590	60
7163 - C1 - 55 7163 - C1 - 56 7163 - C1 - 65 7163 - C1 - 66	710 x 532	710 x 630	50 50 63 63	50 63 50 63	50	590	60

DIMENSIONS EN MM.

SERIE C2

BLOCS A COLONNES DANS L'AXE DE SYMETRIE GUIDAGES LISSES

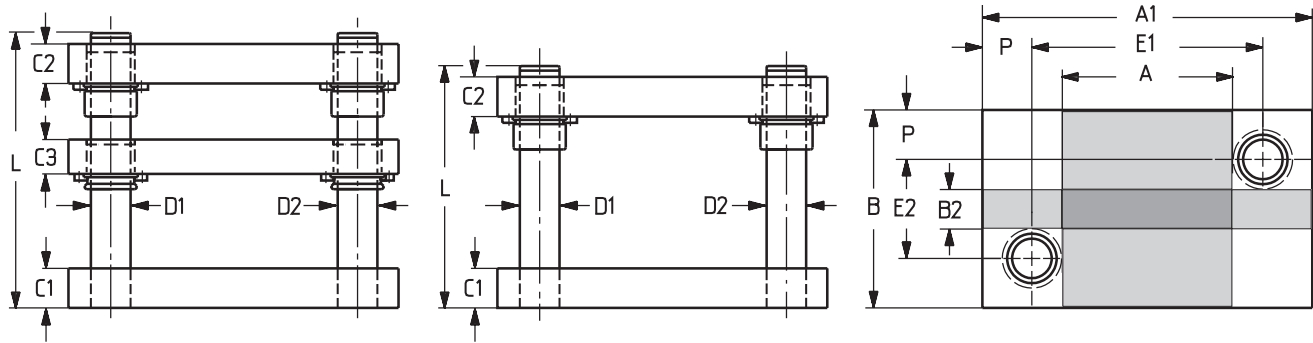


NUMERO DE CATALOGUE	SURFACE UTILE A x B	DIMENSIONS EXTERIEURES A1 x B	C ₁ ^{±2}	C ₂ ^{±2}	C ₃ ^{±2}	D ₁	D ₂	E	P
2516 - C2 - 33	123 x 160	250 x 160	32	32	25	25	24	170	40
2516 - C2 - 34			32	40					
2516 - C2 - 43			40	32					
2516 - C2 - 44			40	40					
2520 - C2 - 33	123 x 200	250 x 200	32	32	25	25	24	170	40
2520 - C2 - 34			32	40					
2520 - C2 - 43			40	32					
2520 - C2 - 44			40	40					
2525 - C2 - 33	123 x 250	250 x 250	32	32	25	25	24	170	40
2525 - C2 - 34			32	40					
2525 - C2 - 43			40	32					
2525 - C2 - 44			40	40					
3116 - C2 - 44	171 x 160	315 x 160	40	40	32	32	30	225	45
3116 - C2 - 45			40	50					
3116 - C2 - 54			50	40					
3116 - C2 - 55			50	50					
3120 - C2 - 44	171 x 200	315 x 200	40	40	32	32	30	225	45
3120 - C2 - 45			40	50					
3120 - C2 - 54			50	40					
3120 - C2 - 55			50	50					
3125 - C2 - 44	171 x 250	315 x 250	40	40	32	32	30	225	45
3125 - C2 - 45			40	50					
3125 - C2 - 54			50	40					
3125 - C2 - 55			50	50					
3131 - C2 - 44	171 x 315	315 x 315	40	40	32	32	30	225	45
3131 - C2 - 45			40	50					
3131 - C2 - 54			50	40					
3131 - C2 - 55			50	50					
4020 - C2 - 44	256 x 200	400 x 200	40	40	32	32	30	310	45
4020 - C2 - 45			40	50					
4020 - C2 - 54			50	40					
4020 - C2 - 55			50	50					
4025 - C2 - 44	256 x 250	400 x 250	40	40	32	32	30	310	45
4025 - C2 - 45			40	50					
4025 - C2 - 54			50	40					
4025 - C2 - 55			50	50					
4031 - C2 - 44	256 x 315	400 x 315	40	40	32	32	30	310	45
4031 - C2 - 45			40	50					
4031 - C2 - 54			50	40					
4031 - C2 - 55			50	50					

DIMENSIONS EN MM.

NUMERO DE CATALOGUE	SURFACE UTILE A x B	DIMENSIONS EXTERIEURES A1 x B	C ₁₋₂	C ₂₋₂	C ₃₋₂	D ₁	D ₂	E	P
4040 - C2 - 44 4040 - C2 - 45 4040 - C2 - 54 4040 - C2 - 55	256 x 400	400 x 400	40 40 50 50	40 50 40 50	32	32	30	310	45
5025 - C2 - 44 5025 - C2 - 45 5025 - C2 - 54 5025 - C2 - 55	337 x 250	500 x 250	40 40 50 50	40 50 40 50	32	42	40	400	50
5031 - C2 - 44 5031 - C2 - 45 5031 - C2 - 54 5031 - C2 - 55	337 x 315	500 x 315	40 40 50 50	40 50 40 50	32	42	40	400	50
5040 - C2 - 44 5040 - C2 - 45 5040 - C2 - 54 5040 - C2 - 55	337 x 400	500 x 400	40 40 50 50	40 50 40 50	32	42	40	400	50
5050 - C2 - 44 5050 - C2 - 45 5050 - C2 - 54 5050 - C2 - 55	337 x 500	500 x 500	40 40 50 50	40 50 40 50	32	42	40	400	50
6331 - C2 - 55 6331 - C2 - 56 6331 - C2 - 65 6331 - C2 - 66	435 x 315	630 x 315	50 50 63 63	50 63 50 63	40	52	50	510	60
6340 - C2 - 55 6340 - C2 - 56 6340 - C2 - 65 6340 - C2 - 66	435 x 400	630 x 400	50 50 63 63	50 63 50 63	40	52	50	510	60
6350 - C2 - 55 6350 - C2 - 56 6350 - C2 - 65 6350 - C2 - 66	435 x 500	630 x 500	50 50 63 63	50 63 50 63	40	52	50	510	60
6363 - C2 - 55 6363 - C2 - 56 6363 - C2 - 65 6363 - C2 - 66	435 x 630	630 x 630	50 50 63 63	50 63 50 63	40	52	50	510	60
7140 - C2 - 55 7140 - C2 - 56 7140 - C2 - 65 7140 - C2 - 66	515 x 400	710 x 400	50 50 63 63	50 63 50 63	40	52	50	590	60
7150 - C2 - 55 7150 - C2 - 56 7150 - C2 - 65 7150 - C2 - 66	515 x 500	710 x 500	50 50 63 63	50 63 50 63	40	52	50	590	60
7163 - C2 - 55 7163 - C2 - 56 7163 - C2 - 65 7163 - C2 - 66	515 x 630	710 x 630	50 50 63 63	50 63 50 63	40	52	50	590	60

DIMENSIONS EN MM.



Disponibles également avec guidages sur l'autre diagonale.

NUMERO DE CATALOGUE	SURFACE UTILE A x B	DIMENSIONS EXTERIEURES A1 x B	C _{1±2}	C _{2±2}	C _{3±2}	D ₁	D ₂	E ₁	E ₂	P
2516 - C3 - 33 2516 - C3 - 34 2516 - C3 - 43 2516 - C3 - 44	123 x 160	250 x 160	32 32 40 40	32 40 32 40	25	25	24	170	80	40
2520 - C3 - 33 2520 - C3 - 34 2520 - C3 - 43 2520 - C3 - 44	123 x 200	250 x 200	32 32 40 40	32 40 32 40	25	25	24	170	120	40
2525 - C3 - 33 2525 - C3 - 34 2525 - C3 - 43 2525 - C3 - 44	123 x 250	250 x 250	32 32 40 40	32 40 32 40	25	25	24	170	170	40
3116 - C3 - 44 3116 - C3 - 45 3116 - C3 - 54 3116 - C3 - 55	171 x 160	315 x 160	40 40 50 50	40 50 40 50	32	32	30	225	70	45
3120 - C3 - 44 3120 - C3 - 45 3120 - C3 - 54 3120 - C3 - 55	171 x 200	315 x 200	40 40 50 50	40 50 40 50	32	32	30	225	110	45
3125 - C3 - 44 3125 - C3 - 45 3125 - C3 - 54 3125 - C3 - 55	171 x 250	315 x 250	40 40 50 50	40 50 40 50	32	32	30	225	160	45
3131 - C3 - 44 3131 - C3 - 45 3131 - C3 - 54 3131 - C3 - 55	171 x 315	315 x 315	40 40 50 50	40 50 40 50	32	32	30	225	225	45
4020 - C3 - 44 4020 - C3 - 45 4020 - C3 - 54 4020 - C3 - 55	256 x 200	400 x 200	40 40 50 50	40 50 40 50	32	32	30	310	110	45
4025 - C3 - 44 4025 - C3 - 45 4025 - C3 - 54 4025 - C3 - 55	256 x 250	400 x 250	40 40 50 50	40 50 40 50	32	32	30	310	160	45
4031 - C3 - 44 4031 - C3 - 45 4031 - C3 - 54 4031 - C3 - 55	256 x 315	400 x 315	40 40 50 50	40 50 40 50	32	32	30	310	225	45

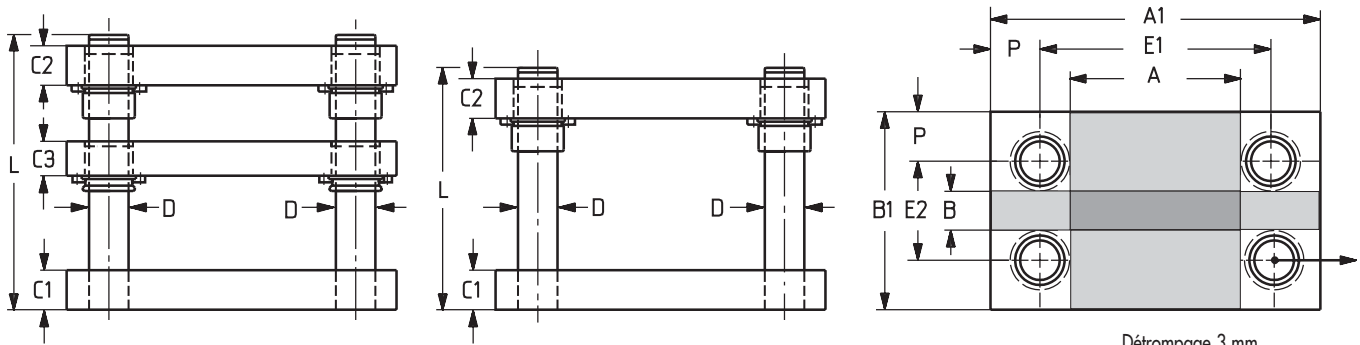
DIMENSIONS EN MM.

NUMERO DE CATALOGUE	SURFACE UTILE A x B	DIMENSIONS EXTERIEURES A1 x B	C _{1±2}	C _{2±2}	C _{3±2}	D ₁	D ₂	E ₁	E ₂	P
4040 - C3 - 44 4040 - C3 - 45 4040 - C3 - 54 4040 - C3 - 55	256 x 400	400 x 400	40 40 50 50	40 50 40 50	32	32	30	310	310	45
5025 - C3 - 44 5025 - C3 - 45 5025 - C3 - 54 5025 - C3 - 55	337 x 250	500 x 250	40 40 50 50	40 50 40 50	32	42	40	400	150	50
5031 - C3 - 44 5031 - C3 - 45 5031 - C3 - 54 5031 - C3 - 55	337 x 315	500 x 315	40 40 50 50	40 50 40 50	32	42	40	400	215	50
5040 - C3 - 44 5040 - C3 - 45 5040 - C3 - 54 5040 - C3 - 55	337 x 400	500 x 400	40 40 50 50	40 50 40 50	32	42	40	400	300	50
5050 - C3 - 44 5050 - C3 - 45 5050 - C3 - 54 5050 - C3 - 55	337 x 500	500 x 500	40 40 50 50	40 50 40 50	32	42	40	400	400	50
6331 - C3 - 55 6331 - C3 - 56 6331 - C3 - 65 6331 - C3 - 66	435 x 315	630 x 315	50 50 63 63	50 63 50 63	40	52	50	510	195	60
6340 - C3 - 55 6340 - C3 - 56 6340 - C3 - 65 6340 - C3 - 66	435 x 400	630 x 400	50 50 63 63	50 63 50 63	40	52	50	510	280	60
6350 - C3 - 55 6350 - C3 - 56 6350 - C3 - 65 6350 - C3 - 66	435 x 500	630 x 500	50 50 63 63	50 63 50 63	40	52	50	510	380	60
6363 - C3 - 55 6363 - C3 - 56 6363 - C3 - 65 6363 - C3 - 66	435 x 630	630 x 630	50 50 63 63	50 63 50 63	40	52	50	510	510	60
7140 - C3 - 55 7140 - C3 - 56 7140 - C3 - 65 7140 - C3 - 66	515 x 400	710 x 400	50 50 63 63	50 63 50 63	40	52	50	590	280	60
7150 - C3 - 55 7150 - C3 - 56 7150 - C3 - 65 7150 - C3 - 66	515 x 500	710 x 500	50 50 63 63	50 63 50 63	40	52	50	590	380	60
7163 - C3 - 55 7163 - C3 - 56 7163 - C3 - 65 7163 - C3 - 66	515 x 630	710 x 630	50 50 63 63	50 63 50 63	40	52	50	590	510	60

DIMENSIONS EN MM.

SERIE C4

BLOCS A QUATRE COLONNES GUIDAGES LISSES



NUMERO DE CATALOGUE	SURFACE ENTRE BAGUES A x B	DIMENSIONS EXTERIEURES A1 x B1	C ₁ ±2	C ₂ ±2	C ₃ ±2	D	E ₁	E ₂	P
2516 - C4 - 33	123 x 33	250 x 160	32	32	25	25	170	80	40
2516 - C4 - 34			32	40					
2516 - C4 - 43			40	32					
2516 - C4 - 44			40	40					
2520 - C4 - 33	123 x 73	250 x 200	32	32	25	25	170	120	40
2520 - C4 - 34			32	40					
2520 - C4 - 43			40	32					
2520 - C4 - 44			40	40					
2525 - C4 - 33	123 x 123	250 x 250	32	32	25	25	170	170	40
2525 - C4 - 34			32	40					
2525 - C4 - 43			40	32					
2525 - C4 - 44			40	40					
3116 - C4 - 44	178 x 23	315 x 160	40	40	32	25	225	70	45
3116 - C4 - 45			40	50					
3116 - C4 - 54			50	40					
3116 - C4 - 55			50	50					
3120 - C4 - 44	178 x 63	315 x 200	40	40	32	25	225	110	45
3120 - C4 - 45			40	50					
3120 - C4 - 54			50	40					
3120 - C4 - 55			50	50					
3125 - C4 - 44	178 x 113	315 x 250	40	40	32	25	225	160	45
3125 - C4 - 45			40	50					
3125 - C4 - 54			50	40					
3125 - C4 - 55			50	50					
3131 - C4 - 44	178 x 178	315 x 315	40	40	32	25	225	225	45
3131 - C4 - 45			40	50					
3131 - C4 - 54			50	40					
3131 - C4 - 55			50	50					
4020 - C4 - 44	263 x 63	400 x 200	40	40	32	25	310	110	45
4020 - C4 - 45			40	50					
4020 - C4 - 54			50	40					
4020 - C4 - 55			50	50					
4025 - C4 - 44	263 x 113	400 x 250	40	40	32	25	310	160	45
4025 - C4 - 45			40	50					
4025 - C4 - 54			50	40					
4025 - C4 - 55			50	50					
4031 - C4 - 44	263 x 178	400 x 315	40	40	32	25	310	225	45
4031 - C4 - 45			40	50					
4031 - C4 - 54			50	40					
4031 - C4 - 55			50	50					

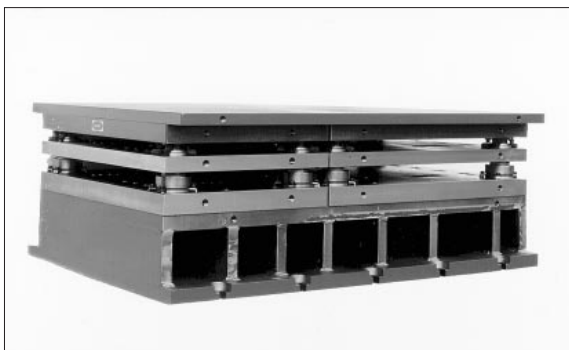
DIMENSIONS EN MM.

SERIE C4 BLOCS A QUATRE COLONNES GUIDAGES LISSES



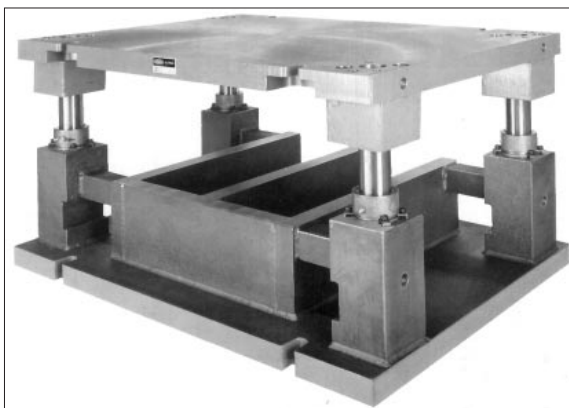
NUMERO DE CATALOGUE	SURFACE ENTRE BAGUES A x B	DIMENSIONS EXTERIEURES A1 x B1	C _{1±2}	C _{2±2}	C _{3±2}	D	E ₁	E ₂	P
4040 - C4 - 44 4040 - C4 - 45 4040 - C4 - 54 4040 - C4 - 55	263 x 263	400 x 400	40 40 50 50	40 50 40 50	32	25	310	310	45
5025 - C4 - 44 5025 - C4 - 45 5025 - C4 - 54 5025 - C4 - 55	346 x 96	500 x 250	40 40 50 50	40 50 40 50	32	32	400	150	50
5031 - C4 - 44 5031 - C4 - 45 5031 - C4 - 54 5031 - C4 - 55	346 x 161	500 x 315	40 40 50 50	40 50 40 50	32	32	400	215	50
5040 - C4 - 44 5040 - C4 - 45 5040 - C4 - 54 5040 - C4 - 55	346 x 246	500 x 400	40 40 50 50	40 50 40 50	32	32	400	300	50
5050 - C4 - 44 5050 - C4 - 45 5050 - C4 - 54 5050 - C4 - 55	346 x 346	500 x 500	40 40 50 50	40 50 40 50	32	32	400	400	50
6331 - C4 - 55 6331 - C4 - 56 6331 - C4 - 65 6331 - C4 - 66	447 x 132	630 x 315	50 50 63 63	50 63 50 63	40	40	510	195	60
6340 - C4 - 55 6340 - C4 - 56 6340 - C4 - 65 6340 - C4 - 66	447 x 217	630 x 400	50 50 63 63	50 63 50 63	40	40	510	280	60
6350 - C4 - 55 6350 - C4 - 56 6350 - C4 - 65 6350 - C4 - 66	447 x 317	630 x 500	50 50 63 63	50 63 50 63	40	40	510	380	60
6363 - C4 - 55 6363 - C4 - 56 6363 - C4 - 65 6363 - C4 - 66	447 x 447	630 x 630	50 50 63 63	50 63 50 63	40	40	510	510	60
7140 - C4 - 55 7140 - C4 - 56 7140 - C4 - 65 7140 - C4 - 66	527 x 217	710 x 400	50 50 63 63	50 63 50 63	40	40	590	280	60
7150 - C4 - 55 7150 - C4 - 56 7150 - C4 - 65 7150 - C4 - 66	527 x 317	710 x 500	50 50 63 63	50 63 50 63	40	40	590	380	60
7163 - C4 - 55 7163 - C4 - 56 7163 - C4 - 65 7163 - C4 - 66	527 x 447	710 x 630	50 50 63 63	50 63 50 63	40	40	590	510	60

DIMENSIONS EN MM.



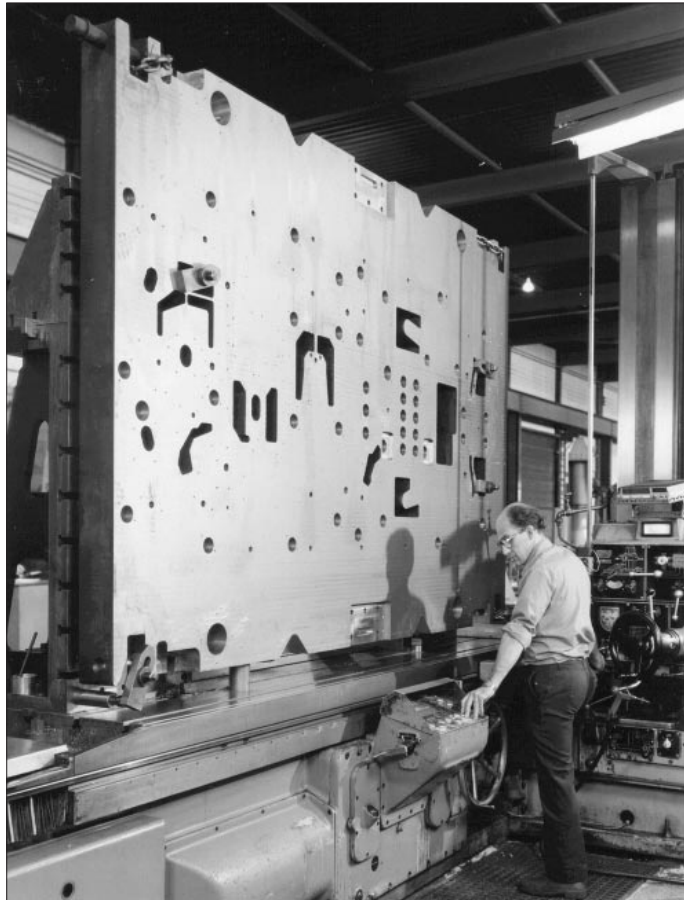
ELEMENTS DE GUIDAGE LISSE

Pour les classes de guidage lisse,
voir page 4.2.

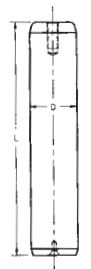


PLAQUE USINEE POUR OUTIL PROGRESSIF

E L E M E N T S D E G U I D A G E L I S S E



COLONNES A PRESSER



COLONNES DEMONTABLES



N° CATALOGUE	D	L
54320282	5802882	200
5432282	580282	220
5432482	580284	240
5432682	580286	260
5432882	580288	280
5433082	580292	320
5433482	580286	360
5434082	5804082	400
5434882	5804582	450
5435082	5805082	500

DIMENSIONS EN MM. Pos de taraudage en tête sur Ø 18, 19

COLONNES A PRESSER

N° CATALOGUE	D	L
5191082	5181082	100
5191182	5181182	110
5191282	5181282	120
5191382	5181382	130
5191482	5181482	140
5191582	5181582	150
5191682	5181682	160
5191782	5181782	170
5191882	5181882	180
5191982	5181982	190
5192082	5182082	200

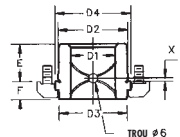
COLONNES DEMONTABLES

N° CATALOGUE	D1	D2	E	F	W
5190783	5180783				70
5190883	5180883				80
5190983	5180983				90
5191083	5181083				100
5191183	5181183				110
5191283	5181283				120
5191383	5181383				130
5191483	5181483				140
5191583	5181583				150
5191683	5181683				160
5200783	5240783				80
5200883	5240883				90
5200983	5240983				100
5201083	5241083				110
5201183	5241183				120
5201283	5241283				130
5201383	5241383				140
5201483	5241483				150
5201583	5241583				160
5201683	5241683				170
5201783	5241783				180
5201883	5241883				190
5201983	5241983				200

A la commande pour fixation centrale : Préciser FC

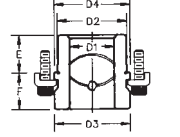
BAGUES DEMONTABLES ACIER ET FRITTEES BRONZE

PROFIL BAS



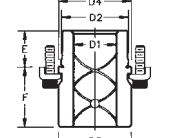
NUMERO DE CATALOGUE	D1	D2	D3	E	F	X		
							ACIER	FRITTES BRONZE
6-1828-68	6-1828-48	18	28	28	32	18	10	6
6-1928-68	6-1928-48	19	28	28	32	18	10	6
6-2438-68	6-2438-48	24	38	36	47	23	10	6
6-2538-68	6-2538-48	25	38	36	47	23	10	6
6-3045-68	6-3045-48	30	45	43	54	30	10	10
6-3245-68	6-3245-48	32	45	43	54	30	10	10
6-4054-68	6-4054-48	40	54	48	63	38	14	10
6-4254-68	6-4254-48	42	54	48	63	38	14	10
6-5065-68	6-5065-48	50	65	64	75	48	14	20
6-5265-68	6-5265-48	52	65	64	75	48	14	20
6-6381-68	6-6381-48	63	81	79	93	61	14	20
6-8010-68	6-8010-48	80	100	99	115	78	14	32

EPAULEMENT COURT



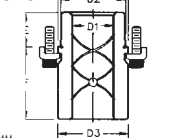
6-1828-63	6-1828-43	18	28	28	32	18	16	-
6-1928-63	6-1928-43	19	28	28	32	18	16	-
6-2438-63	6-2438-43	24	38	44	47	23	21	-
6-2538-63	6-2538-43	25	38	44	47	23	21	-
6-3045-63	6-3045-43	30	45	51	54	25	21	-
6-3245-63	6-3245-43	32	45	51	54	25	21	-
6-4054-63	6-4054-43	40	54	60	63	30	21	-
6-4254-63	6-4254-43	42	54	60	63	30	25	-
6-5065-63	6-5065-43	50	65	73	75	35	21	-
6-5265-63	6-5265-43	52	65	73	75	35	25	-
6-6381-63	6-6381-43	63	81	90	93	48	27	-
6-8010-63	6-8010-43	80	100	110	115	48	27	-

EPAULEMENT LONG



6-1828-64	6-1828-44	18	28	28	32	18	32	-
6-1928-64	6-1928-44	19	28	28	32	18	32	-
6-2438-64	6-2438-44	24	38	44	47	23	47	-
6-2538-64	6-2538-44	25	38	44	47	23	47	-
6-3045-64	6-3045-44	30	45	51	54	25	50	-
6-3245-64	6-3245-44	32	45	51	54	25	50	-
6-4054-64	6-4054-44	40	54	60	63	30	50	-
6-4254-64	6-4254-44	42	54	60	63	30	50	-
6-5065-64	6-5065-44	50	65	73	75	35	50	-
6-5265-64	6-5265-44	52	65	73	75	35	50	-
6-6381-64	6-6381-44	63	81	90	93	48	52	-
6-8010-64	6-8010-44	80	100	110	115	48	52	-

EPAULEMENT EXTRA-LONG



6-2438-65	6-2438-45	24	38	44	47	23	75	-
6-2538-65	6-2538-45	25	38	44	47	23	75	-
6-3045-65	6-3045-45	30	45	51	54	25	75	-
6-3245-65	6-3245-45	32	45	51	54	25	75	-
6-4054-65	6-4054-45	40	54	60	63	30	85	-
6-4254-65	6-4254-45	42	54	60	63	30	85	-
6-5065-65	6-5065-45	50	65	73	75	35	100	-
6-5265-65	6-5265-45	52	65	73	75	35	100	-
6-6381-65	6-6381-45	63	81	90	93	48	100	-

DIMENSIONS EN MM.



Les blocs à colonnes DANLY sont issus de la norme I.S.O.

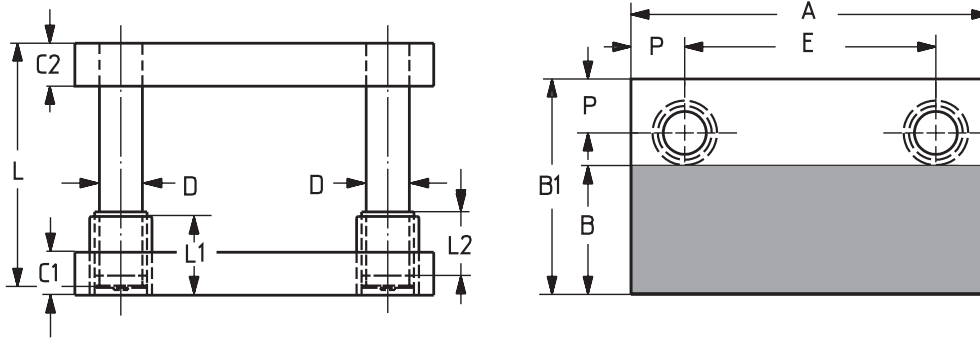
LORS DE LA COMMANDE, VEUILLEZ SPECIFIER :

- La quantité de blocs
 - Le numéro de catalogue pour Blocs à :
 - Colonnes Arrièrespages 1.12 - 1.13
 - Colonnes dans l'Axe de symétriepages 1.14 - 1.15
 - Colonnes en diagonalepages 1.16 - 1.17
 - Quatre Colonnespages 1.18 - 1.19
 - Les numéros de catalogue des éléments de guidagepage 1.20
 - Le suffixe "S" si une plaque intermédiaire est requise
- Pour Blocs à Colonnes avec Guidages Lissespage 1.1*

Matière : Plaques XC 38.

Délai de livraison : 3 jours ouvrables à dater de la réception de commande.

Les surfaces utiles de ces tableaux sont valables pour l'utilisation de manchons cylindriques à coller. Pour l'utilisation de bagues démontables, veuillez vous référer à la Page 4.19 pour tenir compte de l'encombrement des brides.



NUMERO DE CATALOGUE	SURFACE UTILE A x B	DIMENSIONS EXTERIEURES A x B1	C ₁ ±2	C ₂ ±2	D	E	P
2516 - C6 - 33 2516 - C6 - 34 2516 - C6 - 43 2516 - C6 - 44	250 x 97	250 x 160	32 32 40 40	32 40 32 40	25	170	40
2520 - C6 - 33 2520 - C6 - 34 2520 - C6 - 43 2520 - C6 - 44	250 x 137	250 x 200	32 32 40 40	32 40 32 40	25	170	40
2525 - C6 - 33 2525 - C6 - 34 2525 - C6 - 43 2525 - C6 - 44	250 x 187	250 x 250	32 32 40 40	32 40 32 40	25	170	40
3116 - C6 - 44 3116 - C6 - 45 3116 - C6 - 54 3116 - C6 - 55	315 x 88	315 x 160	40 40 50 50	40 50 40 50	32	225	45
3120 - C6 - 44 3120 - C6 - 45 3120 - C6 - 54 3120 - C6 - 55	315 x 128	315 x 200	40 40 50 50	40 50 40 50	32	225	45
3125 - C6 - 44 3125 - C6 - 45 3125 - C6 - 54 3125 - C6 - 55	315 x 178	315 x 250	40 40 50 50	40 50 40 50	32	225	45
3131 - C6 - 44 3131 - C6 - 45 3131 - C6 - 54 3131 - C6 - 55	315 x 243	315 x 315	40 40 50 50	40 50 40 50	32	225	45
4020 - C6 - 44 4020 - C6 - 45 4020 - C6 - 54 4020 - C6 - 55	400 x 128	400 x 200	40 40 50 50	40 50 40 50	32	310	45
4025 - C6 - 44 4025 - C6 - 45 4025 - C6 - 54 4025 - C6 - 55	400 x 178	400 x 250	40 40 50 50	40 50 40 50	32	310	45
4031 - C6 - 44 4031 - C6 - 45 4031 - C6 - 54 4031 - C6 - 55	400 x 243	400 x 315	40 40 50 50	40 50 40 50	32	310	45

DIMENSIONS EN MM.

SERIE C6 BLOCS A COLONNES ARRIERES GUIDAGES A BILLES

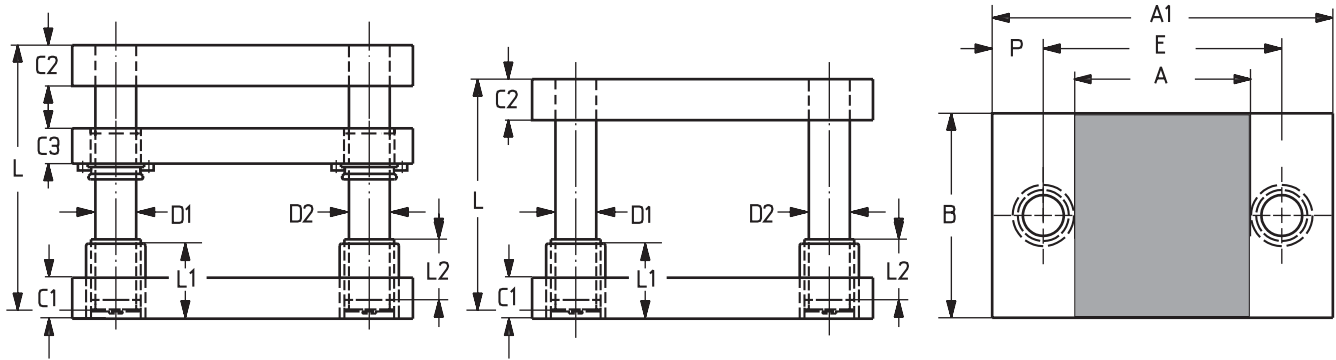


NUMERO DE CATALOGUE	SURFACE UTILE A x B	DIMENSIONS EXTERIEURES A x B1	C ₁ ^{±2}	C ₂ ^{±2}	D	E	P
4040 - C6 - 44 4040 - C6 - 45 4040 - C6 - 54 4040 - C6 - 55	400 x 328	400 x 400	40 40 50 50	40 50 40 50	32	310	45
5025 - C6 - 44 5025 - C6 - 45 5025 - C6 - 54 5025 - C6 - 55	500 x 167	500 x 250	40 40 50 50	40 50 40 50	40	400	50
5031 - C6 - 44 5031 - C6 - 45 5031 - C6 - 54 5031 - C6 - 55	500 x 232	500 x 315	40 40 50 50	40 50 40 50	40	400	50
5040 - C6 - 44 5040 - C6 - 45 5040 - C6 - 54 5040 - C6 - 55	500 x 317	500 x 400	40 40 50 50	40 50 40 50	40	400	50
5050 - C6 - 44 5050 - C6 - 45 5050 - C6 - 54 5050 - C6 - 55	500 x 417	500 x 500	40 40 50 50	40 50 40 50	40	400	50
6331 - C6 - 55 6331 - C6 - 56 6331 - C6 - 65 6331 - C6 - 66	630 x 214	630 x 315	50 50 63 63	50 63 50 63	50	510	60
6340 - C6 - 55 6340 - C6 - 56 6340 - C6 - 65 6340 - C6 - 66	630 x 299	630 x 400	50 50 63 63	50 63 50 63	50	510	60
6350 - C6 - 55 6350 - C6 - 56 6350 - C6 - 65 6350 - C6 - 66	630 x 399	630 x 500	50 50 63 63	50 63 50 63	50	510	60
6363 - C6 - 55 6363 - C6 - 56 6363 - C6 - 65 6363 - C6 - 66	630 x 529	630 x 630	50 50 63 63	50 63 50 63	50	510	60
7140 - C6 - 55 7140 - C6 - 56 7140 - C6 - 65 7140 - C6 - 66	710 x 299	710 x 400	50 50 63 63	50 63 50 63	50	590	60
7150 - C6 - 55 7150 - C6 - 56 7150 - C6 - 65 7150 - C6 - 66	710 x 399	710 x 500	50 50 63 63	50 63 50 63	50	590	60
7163 - C6 - 55 7163 - C6 - 56 7163 - C6 - 65 7163 - C6 - 66	710 x 529	710 x 630	50 50 63 63	50 63 50 63	50	590	60

DIMENSIONS EN MM.

SERIE C7

BLOCS A COLONNES DANS L'AXE DE SYMETRIE GUIDAGES A BILLES



NUMERO DE CATALOGUE	SURFACE UTILE A x B	DIMENSIONS EXTERIEURES A1 x B	C ₁ ±2	C ₂ ±2	C ₃ ±2	D ₁	D ₂	E	P
2516 - C7 - 33 2516 - C7 - 34 2516 - C7 - 43 2516 - C7 - 44	120 x 160	250 x 160	32 32 40 40	32 40 32 40	25	25	32	170	40
2520 - C7 - 33 2520 - C7 - 34 2520 - C7 - 43 2520 - C7 - 44	120 x 200	250 x 200	32 32 40 40	32 40 32 40	25	25	32	170	40
2525 - C7 - 33 2525 - C7 - 34 2525 - C7 - 43 2525 - C7 - 44	120 x 250	250 x 250	32 32 40 40	32 40 32 40	25	25	32	170	40
3116 - C7 - 44 3116 - C7 - 45 3116 - C7 - 54 3116 - C7 - 55	175 x 160	315 x 160	40 40 50 50	40 50 40 50	32	25	32	225	45
3120 - C7 - 44 3120 - C7 - 45 3120 - C7 - 54 3120 - C7 - 55	175 x 200	315 x 200	40 40 50 50	40 50 40 50	32	25	32	225	45
3125 - C7 - 44 3125 - C7 - 45 3125 - C7 - 54 3125 - C7 - 55	175 x 250	315 x 250	40 40 50 50	40 50 40 50	32	25	32	225	45
3131 - C7 - 44 3131 - C7 - 45 3131 - C7 - 54 3131 - C7 - 55	175 x 315	315 x 315	40 40 50 50	40 50 40 50	32	25	32	225	45
4020 - C7 - 44 4020 - C7 - 45 4020 - C7 - 54 4020 - C7 - 55	250 x 200	400 x 200	40 40 50 50	40 50 40 50	32	32	40	310	45
4025 - C7 - 44 4025 - C7 - 45 4025 - C7 - 54 4025 - C7 - 55	250 x 250	400 x 250	40 40 50 50	40 50 40 50	32	32	40	310	45
4031 - C7 - 44 4031 - C7 - 45 4031 - C7 - 54 4031 - C7 - 55	250 x 315	400 x 315	40 40 50 50	40 50 40 50	32	32	40	310	45

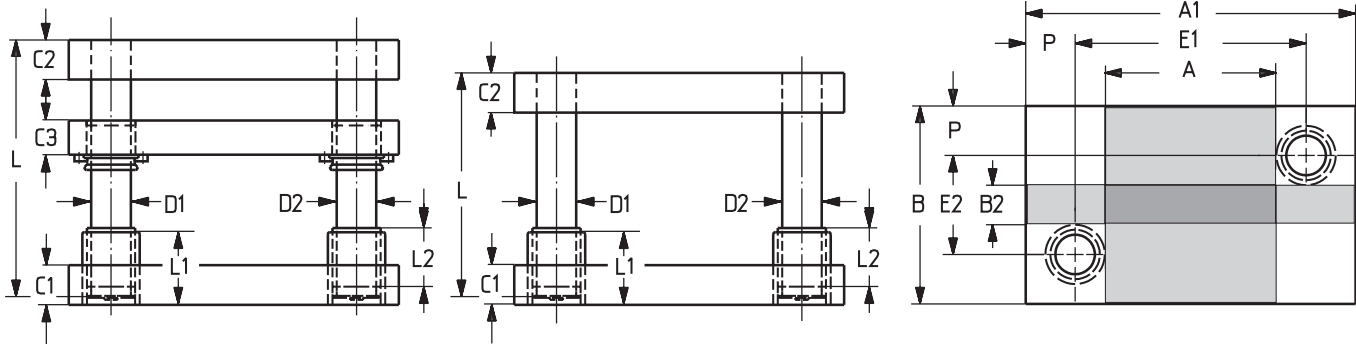
DIMENSIONS EN MM.

SERIE C7 BLOCS A COLONNES DANS L'AXE DE SYMETRIE GUIDAGES A BILLES



NUMERO DE CATALOGUE	SURFACE UTILE A x B	DIMENSIONS EXTERIEURES A1 x B	C ₁ ⁺²	C ₂ ⁺²	C ₃ ⁺²	D ₁	D ₂	E	P
4040 - C7 - 44 4040 - C7 - 45 4040 - C7 - 54 4040 - C7 - 55	250 x 400	400 x 400	40 40 50 50	40 50 40 50	32	32	40	310	45
5025 - C7 - 44 5025 - C7 - 45 5025 - C7 - 54 5025 - C7 - 55	326 x 250	500 x 250	40 40 50 50	40 50 40 50	32	40	50	400	50
5031 - C7 - 44 5031 - C7 - 45 5031 - C7 - 54 5031 - C7 - 55	326 x 315	500 x 315	40 40 50 50	40 50 40 50	32	40	50	400	50
5040 - C7 - 44 5040 - C7 - 45 5040 - C7 - 54 5040 - C7 - 55	326 x 400	500 x 400	40 40 50 50	40 50 40 50	32	40	50	400	50
5050 - C7 - 44 5050 - C7 - 45 5050 - C7 - 54 5050 - C7 - 55	326 x 500	500 x 500	40 40 50 50	40 50 40 50	32	40	50	400	50
6331 - C7 - 55 6331 - C7 - 56 6331 - C7 - 65 6331 - C7 - 66	422 x 315	630 x 315	50 50 63 63	50 63 50 63	40	50	63	510	60
6340 - C7 - 55 6340 - C7 - 56 6340 - C7 - 65 6340 - C7 - 66	422 x 400	630 x 400	50 50 63 63	50 63 50 63	40	50	63	510	60
6350 - C7 - 55 6350 - C7 - 56 6350 - C7 - 65 6350 - C7 - 66	422 x 500	630 x 500	50 50 63 63	50 63 50 63	40	50	63	510	60
6363 - C7 - 55 6363 - C7 - 56 6363 - C7 - 65 6363 - C7 - 66	422 x 630	630 x 630	50 50 63 63	50 63 50 63	40	50	63	510	60
7140 - C7 - 55 7140 - C7 - 56 7140 - C7 - 65 7140 - C7 - 66	502 x 400	710 x 400	50 50 63 63	50 63 50 63	40	50	63	590	60
7150 - C7 - 55 7150 - C7 - 56 7150 - C7 - 65 7150 - C7 - 66	502 x 500	710 x 500	50 50 63 63	50 63 50 63	40	50	63	590	60
7163 - C7 - 55 7163 - C7 - 56 7163 - C7 - 65 7163 - C7 - 66	502 x 630	710 x 630	50 50 63 63	50 63 50 63	40	50	63	590	60

DIMENSIONS EN MM.



Disponibles également avec guidages sur l'autre diagonale.

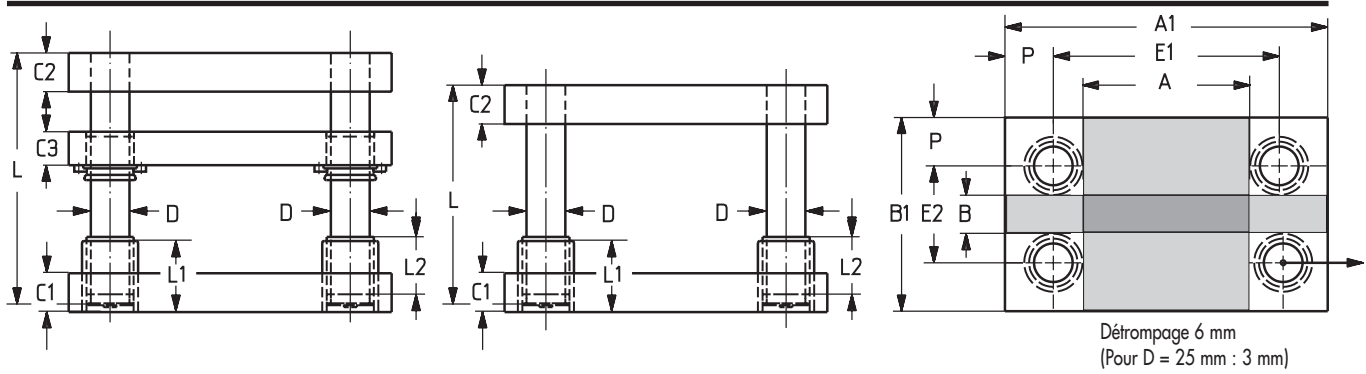
NUMERO DE CATALOGUE	SURFACE ENTRE BAGUES A x B	DIMENSIONS EXTERIEURES A1 x B	C ₁ ±2	C ₂ ±2	C ₃ ±2	D ₁	D ₂	E ₁	E ₂	P
2516 - C8 - 33	120 x 160	250 x 160	32	32	25	25	32	170	80	40
2516 - C8 - 34			32	40						
2516 - C8 - 43			40	32						
2516 - C8 - 44			40	40						
2520 - C8 - 33	120 x 200	250 x 200	32	32	25	25	32	170	120	40
2520 - C8 - 34			32	40						
2520 - C8 - 43			40	32						
2520 - C8 - 44			40	40						
2525 - C8 - 33	120 x 250	250 x 250	32	32	25	25	32	170	170	40
2525 - C8 - 34			32	40						
2525 - C8 - 43			40	32						
2525 - C8 - 44			40	40						
3116 - C8 - 44	175 x 160	315 x 160	40	40	32	25	32	225	70	45
3116 - C8 - 45			40	50						
3116 - C8 - 54			50	40						
3116 - C8 - 55			50	50						
3120 - C8 - 44	175 x 200	315 x 200	40	40	32	25	32	225	110	45
3120 - C8 - 45			40	50						
3120 - C8 - 54			50	40						
3120 - C8 - 55			50	50						
3125 - C8 - 44	175 x 250	315 x 250	40	40	32	25	32	225	160	45
3125 - C8 - 45			40	50						
3125 - C8 - 54			50	40						
3125 - C8 - 55			50	50						
3131 - C8 - 44	175 x 315	315 x 315	40	40	32	25	32	225	225	45
3131 - C8 - 45			40	50						
3131 - C8 - 54			50	40						
3131 - C8 - 55			50	50						
4020 - C8 - 44	250 x 200	400 x 200	40	40	32	32	40	310	110	45
4020 - C8 - 45			40	50						
4020 - C8 - 54			50	40						
4020 - C8 - 55			50	50						
4025 - C8 - 44	250 x 250	400 x 250	40	40	32	32	40	310	160	45
4025 - C8 - 45			40	50						
4025 - C8 - 54			50	40						
4025 - C8 - 55			50	50						
4031 - C8 - 44	250 x 315	400 x 315	40	40	32	32	40	310	225	45
4031 - C8 - 45			40	50						
4031 - C8 - 54			50	40						
4031 - C8 - 55			50	50						

DIMENSIONS EN MM.

NUMERO DE CATALOGUE	SURFACE ENTRE BAGUES A x B	DIMENSIONS EXTERIEURES A1 x B	C _{1±2}	C _{2±2}	C _{3±2}	D ₁	D ₂	E ₁	E ₂	P
4040 - C8 - 44 4040 - C8 - 45 4040 - C8 - 54 4040 - C8 - 55	250 x 400	400 x 400	40 40 50 50	40 50 40 50	32	32	40	310	310	45
5025 - C8 - 44 5025 - C8 - 45 5025 - C8 - 54 5025 - C8 - 55	326 x 250	500 x 250	40 40 50 50	40 50 40 50	32	40	50	400	150	50
5031 - C8 - 44 5031 - C8 - 45 5031 - C8 - 54 5031 - C8 - 55	326 x 315	500 x 315	40 40 50 50	40 50 40 50	32	40	50	400	215	50
5040 - C8 - 44 5040 - C8 - 45 5040 - C8 - 54 5040 - C8 - 55	326 x 400	500 x 400	40 40 50 50	40 50 40 50	32	40	50	400	300	50
5050 - C8 - 44 5050 - C8 - 45 5050 - C8 - 54 5050 - C8 - 55	326 x 500	500 x 500	40 40 50 50	40 50 40 50	32	40	50	400	400	50
6331 - C8 - 55 6331 - C8 - 56 6331 - C8 - 65 6331 - C8 - 66	422 x 315	630 x 315	50 50 63 63	50 63 50 63	40	50	63	510	195	60
6340 - C8 - 55 6340 - C8 - 56 6340 - C8 - 65 6340 - C8 - 66	422 x 400	630 x 400	50 50 63 63	50 63 50 63	40	50	63	510	280	60
6350 - C8 - 55 6350 - C8 - 56 6350 - C8 - 65 6350 - C8 - 66	422 x 500	630 x 500	50 50 63 63	50 63 50 63	40	50	63	510	380	60
6363 - C8 - 55 6363 - C8 - 56 6363 - C8 - 65 6363 - C8 - 66	422 x 630	630 x 630	50 50 63 63	50 63 50 63	40	50	63	510	510	60
7140 - C8 - 55 7140 - C8 - 56 7140 - C8 - 65 7140 - C8 - 66	502 x 400	710 x 400	50 50 63 63	50 63 50 63	40	50	63	590	280	60
7150 - C8 - 55 7150 - C8 - 56 7150 - C8 - 65 7150 - C8 - 66	502 x 500	710 x 500	50 50 63 63	50 63 50 63	40	50	63	590	380	60
7163 - C8 - 55 7163 - C8 - 56 7163 - C8 - 65 7163 - C8 - 66	502 x 630	710 x 630	50 50 63 63	50 63 50 63	40	50	63	590	510	60

SERIE C9

BLOCS A QUATRE COLONNES GUIDAGES A BILLES



NUMERO DE CATALOGUE	SURFACE ENTRE BAGUES A x B	DIMENSIONS EXTERIEURES A1 x B1	C ₁ ±2	C ₂ ±2	C ₃ ±2	D	E ₁	E ₂	P
2516 - C9 - 33	125 x 35	250 x 160	32	32	25	25	170	80	40
2516 - C9 - 34			32	40					
2516 - C9 - 43			40	32					
2516 - C9 - 44			40	40					
2520 - C9 - 33	125 x 75	250 x 200	32	32	25	25	170	120	40
2520 - C9 - 34			32	40					
2520 - C9 - 43			40	32					
2520 - C9 - 44			40	40					
2525 - C9 - 33	125 x 125	250 x 250	32	32	25	25	170	170	40
2525 - C9 - 34			32	40					
2525 - C9 - 43			40	32					
2525 - C9 - 44			40	40					
3116 - C9 - 44	180 x 25	315 x 160	40	40	32	25	225	70	45
3116 - C9 - 45			40	50					
3116 - C9 - 54			50	40					
3116 - C9 - 55			50	50					
3120 - C9 - 44	180 x 65	315 x 200	40	40	32	25	225	110	45
3120 - C9 - 45			40	50					
3120 - C9 - 54			50	40					
3120 - C9 - 55			50	50					
3125 - C9 - 44	180 x 115	315 x 250	40	40	32	25	225	160	45
3125 - C9 - 45			40	50					
3125 - C9 - 54			50	40					
3125 - C9 - 55			50	50					
3131 - C9 - 44	180 x 180	315 x 315	40	40	32	25	225	225	45
3131 - C9 - 45			40	50					
3131 - C9 - 54			50	40					
3131 - C9 - 55			50	50					
4020 - C9 - 44	265 x 65	400 x 200	40	40	32	25	310	110	45
4020 - C9 - 45			40	50					
4020 - C9 - 54			50	40					
4020 - C9 - 55			50	50					
4025 - C9 - 44	265 x 115	400 x 250	40	40	32	25	310	160	45
4025 - C9 - 45			40	50					
4025 - C9 - 54			50	40					
4025 - C9 - 55			50	50					
4031 - C9 - 44	265 x 180	400 x 315	40	40	32	25	310	225	45
4031 - C9 - 45			40	50					
4031 - C9 - 54			50	40					
4031 - C9 - 55			50	50					

DIMENSIONS EN MM.

SERIE C9 BLOCS A QUATRE COLONNES GUIDAGES A BILLES



NUMERO DE CATALOGUE	SURFACE ENTRE BAGUES A x B	DIMENSIONS EXTERIEURES A1 x B1	C _{1±2}	C _{2±2}	C _{3±2}	D	E ₁	E ₂	P
4040 - C9 - 44 4040 - C9 - 45 4040 - C9 - 54 4040 - C9 - 55	265 x 265	400 x 400	40 40 50 50	40 50 40 50	32	25	310	310	45
5025 - C9 - 44 5025 - C9 - 45 5025 - C9 - 54 5025 - C9 - 55	346 x 96	500 x 250	40 40 50 50	40 50 40 50	32	32	400	150	50
5031 - C9 - 44 5031 - C9 - 45 5031 - C9 - 54 5031 - C9 - 55	346 x 161	500 x 315	40 40 50 50	40 50 40 50	32	32	400	215	50
5040 - C9 - 44 5040 - C9 - 45 5040 - C9 - 54 5040 - C9 - 55	346 x 246	500 x 400	40 40 50 50	40 50 40 50	32	32	400	300	50
5050 - C9 - 44 5050 - C9 - 45 5050 - C9 - 54 5050 - C9 - 55	346 x 346	500 x 500	40 40 50 50	40 50 40 50	32	32	400	400	50
6331 - C9 - 55 6331 - C9 - 56 6331 - C9 - 65 6331 - C9 - 66	445 x 130	630 x 315	50 50 63 63	50 63 50 63	40	40	510	195	60
6340 - C9 - 55 6340 - C9 - 56 6340 - C9 - 65 6340 - C9 - 66	445 x 215	630 x 400	50 50 63 63	50 63 50 63	40	40	510	280	60
6350 - C9 - 55 6350 - C9 - 56 6350 - C9 - 65 6350 - C9 - 66	445 x 315	630 x 500	50 50 63 63	50 63 50 63	40	40	510	380	60
6363 - C9 - 55 6363 - C9 - 56 6363 - C9 - 65 6363 - C9 - 66	445 x 445	630 x 630	50 50 63 63	50 63 50 63	40	40	510	510	60
7140 - C9 - 55 7140 - C9 - 56 7140 - C9 - 65 7140 - C9 - 66	525 x 215	710 x 400	50 50 63 63	50 63 50 63	40	40	590	280	60
7150 - C9 - 55 7150 - C9 - 56 7150 - C9 - 65 7150 - C9 - 66	525 x 315	710 x 500	50 50 63 63	50 63 50 63	40	40	590	380	60
7163 - C9 - 55 7163 - C9 - 56 7163 - C9 - 65 7163 - C9 - 66	525 x 445	710 x 630	50 50 63 63	50 63 50 63	40	40	590	510	60

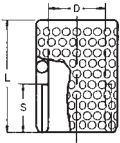
DIMENSIONS EN MM.

ELEMENTS DE GUIDAGE A BILLES



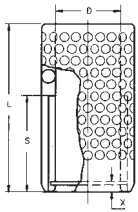
CAGES A BILLES

TYPE 1



TYPE 1				TYPES 2 ET 3				
N° CAT.	D	L	S	N° CAT.	D	L	S	X
6-2503-81	25	36	11,5	6-2505-82	25	55	31	4,2
6-2504-81		48	17,5	6-2507-82		70	40	
6-3203-81	32	36	11,5	6-2509-82	32	90	47	4,2
6-3204-81		48	17,5	6-2510-82		100	55	
6-4004-81	40	48	17,5	6-3207-82	40	70	40	5,8
6-4006-81		60	23,5	6-3209-82		90	47	
6-5007-81	50	70	28,5	6-3210-82	50	105	55	7,0
6-5008-81		84	35,5	6-3211-82		115	65	
6-6309-81	63	98	42,5	6-3212-82	63	125	75	7,0
6-8009-81		80	98	42,5		6-3213-82	135	
				6-4007-82	40	70	40	5,8
				6-4008-82		85	48	
				6-4010-82	40	105	56	7,0
				6-4011-82		115	66	
				6-4012-82	63	125	76	7,0
				6-4013-82		135	86	
				6-4014-82	63	145	96	8,5
				6-4015-82		155	107	
				6-5010-82	50	105	56	7,0
				6-5012-82		120	65	
				6-5014-82	50	140	76	7,0
				6-5015-82		150	86	
				6-5016-82	63	160	96	7,0
				6-5017-82		170	108	
				6-5018-82	63	185	121	7,0
				6-5019-82		195	133	
				6-6314-82	63	145	76	7,0
				6-6316-82		165	86	
				6-6318-82	63	180	96	7,0
				6-6319-82		190	107	
				6-6320-82	63	205	121	7,0
				6-6321-82		215	132	
				6-8014-82	80	145	76	8,5
				6-8016-82		165	86	
				6-8018-82	80	180	96	8,5
				6-8019-82		190	107	
				6-8020-82	80	205	121	8,5
				6-8021-82		215	132	

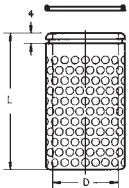
TYPES 2 ET 3



ELEMENTS DE GUIDAGE A BILLES

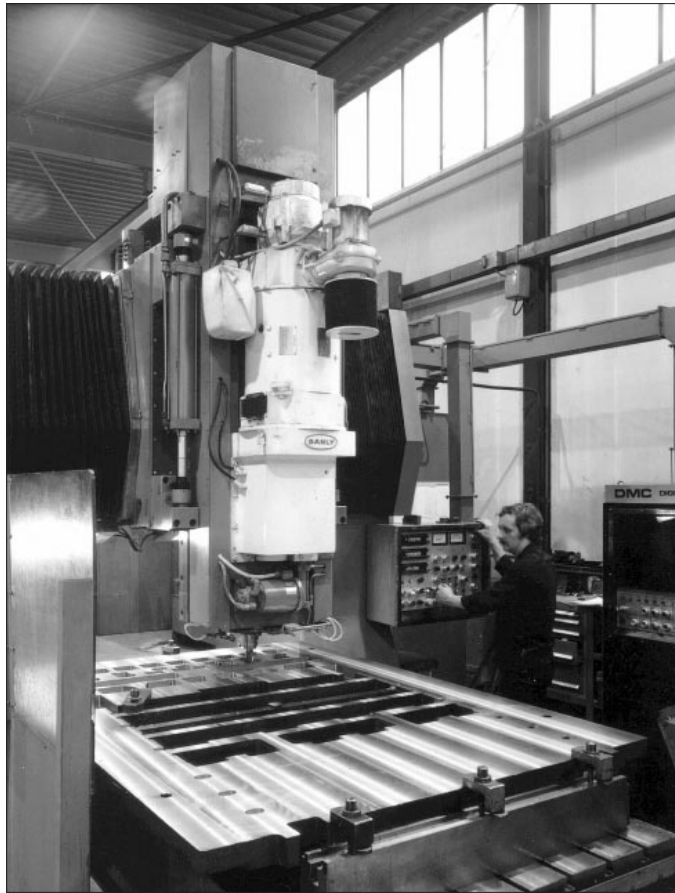
Les paramètres de sélection du Type de fonctionnement des ensembles de guidage à billes sont en pages 4.9 à 4.12

CAGES A BILLES POUR PLAQUES INTERMEDIAIRES



N° CAT.	D	L
6-2504-83	25	40
6-2505-83		52
6-3204-83	32	40
6-3205-83		52
6-4005-83	40	52
6-4006-83		64
6-5007-83	50	74
6-5008-83		88

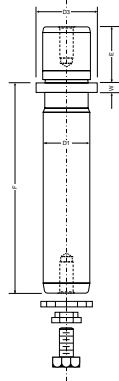
DIMENSIONS EN MM.



COLONNES À PRESSER



COLONNES DÉMONTABLES



DIMENSIONS EN MM.

COLONNES A PRESSER

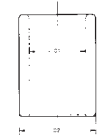
NUMERO DE CATALOGUE	D	L	NUMERO DE CATALOGUE	D	L
5-2510-82	100		5-5016-82	160	
5-2511-82	110		5-5018-82	180	
5-2512-82	120		5-5020-82	200	
5-2513-82	130		5-5022-82	220	
5-2514-82	140		5-5024-82	240	
5-2515-82	150		5-5026-82	260	
5-2516-82	160		5-5028-82	280	
5-2517-82	170		5-5032-82	320	
5-2518-82	180		5-5033-82	330	
5-2519-82	190		5-5036-82	360	
5-2520-82	200		5-5040-82	400	
5-2522-82	220		5-5045-82	450	
5-2524-82	240		5-5320-82	200	
5-2526-82	260		5-5322-82	220	
5-2528-82	280		5-5324-82	240	
			5-5326-82	260	
5-3213-82	130		5-5328-82	280	
5-3214-82	140		5-5332-82	320	
5-3215-82	150		5-5336-82	360	
5-3216-82	160		5-5340-82	400	
5-3217-82	170		5-5345-82	450	
5-3218-82	180		5-5350-82	500	
5-3219-32	190				
5-3220-82	200		5-8024-82	240	
5-3222-82	220		5-8026-82	260	
5-3224-82	240		5-8028-82	280	
5-3226-82	260		5-8032-82	320	
5-3228-82	280		5-8036-82	360	
5-3232-82	320		5-8040-82	400	
			5-8045-82	450	
			5-8050-82	500	

COLONNES DÉMONTABLES

NUMERO DE CATALOGUE	D ₁	D ₂	F	F	W
5-2510-83					100
5-2511-83					110
5-2513-83					120
5-2513-83					130
5-2514-83					140
5-2515-83					150
5-2516-83					160
5-2517-83					170
5-2518-83					180
5-2520-83					200
5-3210-83					100
5-3211-83					110
5-3213-83					120
5-3213-83					130
5-3214-83					140
5-3215-83					150
5-3216-83					160
5-3217-83					170
5-3218-83					180
5-3220-83					200
5-3221-83					220
5-3222-83					240
5-3224-83					280
5-4010-83					100
5-4011-83					110
5-4012-83					120
5-4013-83					130
5-4014-83					140
5-4015-83					150
5-4016-83					160
5-4017-83					170
5-4018-83					180
5-4020-83					200
5-4022-83					220
5-4024-83					240
5-4028-83					280
5-5011-83					110
5-5012-83					120
5-5013-83					130
5-5014-83					140
5-5015-83					150
5-5016-83					160
5-5017-83					170
5-5018-83					180
5-5020-83					200
5-5022-83					220
5-5024-83					240
5-5026-83					260
5-5028-83					280
5-5032-83					320
5-5036-83					360
5-5040-83					400
5-6318-83					180
5-6320-83					200
5-6322-83					220
5-6324-83					240
5-6328-83					280
5-6332-83					320
5-6336-83					360
5-6340-83					400
5-8018-83					180
5-8020-83					200
5-8022-83					220
5-8024-83					240
5-8028-83					280
5-8032-83					320
5-8036-83					360
5-8040-83					400

A la commande pour fixation centrale : Préciser FC

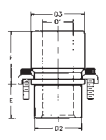
MANCHONS CYLINDRIQUES A COLLER



NUMERO DE CATALOGUE	DIAMETRE NOMINAL COLONNE	D ₁	D ₂	L
6-2506-86				65
6-2508-86				80
6-2509-86	25	33	45	95
6-2511-86				110
6-2513-86				130
6-3208-86				80
6-3209-86				95
6-3211-86	32	40	54	110
6-3213-86				130
6-3215-86				150
6-3217-86				170
6-4008-86				80
6-4009-86				95
6-4011-86				110
6-4013-86	40	48	65	130
6-4015-86				150
6-4017-86				170
6-4019-86				190
6-4021-86				215
6-5011-86				110
6-5013-86				130
6-5015-86				150
6-5017-86	50	62	81	170
6-5019-86				190
6-5021-86				215
6-5024-86				240
6-5026-86				265
6-6315-86				150
6-6317-86				170
6-6319-86	63	75	95	190
6-6321-86				215
6-6324-86				240
6-6326-86				265
6-8015-86				150
6-8017-86				170
6-8019-86	80	92	112	190
6-8021-86				215
6-8024-86				240
6-8026-86				265

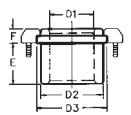
DIMENSIONS EN MM.

BAGUES DÉMONTABLES



NUMERO DE CATALOGUE	DIAM. NOM. COL.	D ₁	D ₂	D ₃	E	F
6-2503-85						35
6-2505-85	25	33	45	51	30	50
6-2506-85						65
6-3205-85						50
6-3206-85	32	40	54	60	30	65
6-3208-85						80
6-4005-85						50
6-4006-85	40	48	65	73	30	80
6-4008-85						100
6-4009-85						60
6-5008-85	50	62	81	91	50	100
6-5010-85						120
6-5012-85						100
6-6310-85						100
6-6312-85	63	75	95	105	50	120
6-6314-85						140

BAGUES POUR PLAQUES INTERMEDIARIES



NUMERO DE CATALOGUE	DIAM. NOM. COL.	D ₁	D ₂	D ₃	E	F
6-2520-87	25	33	45	51	20	10
6-2525-87					25	10
6-3220-87	32	40	54	60	25	10
6-3232-87					32	10
6-4029-87					29	10
6-4036-87	40	48	65	73	36	10
6-4044-87					44	10
6-5036-87	50	62	81	91	36	10
6-5044-87					44	10



B L O C S A
C O L O N N E S
D E S T O C K

SERIE CC - Page 2.2



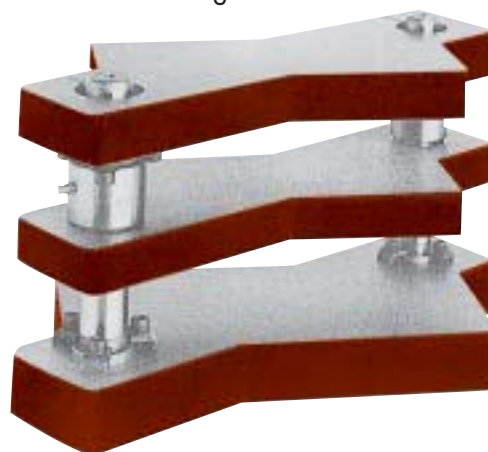
SERIE CC-S - Page 2.3



SERIE DC - Page 2.4



SERIE DC-S - Page 2.5



SERIE RC - Page 2.6



LORS DE LA COMMANDE, VEUILLEZ SPECIFIER :

- La quantité de blocs
- Le numéro de catalogue du bloc ..pages 2.2 à 2.6
- Les numéros de catalogue des éléments de guidagepage 2.7
- La classe de guidagepage 4.2

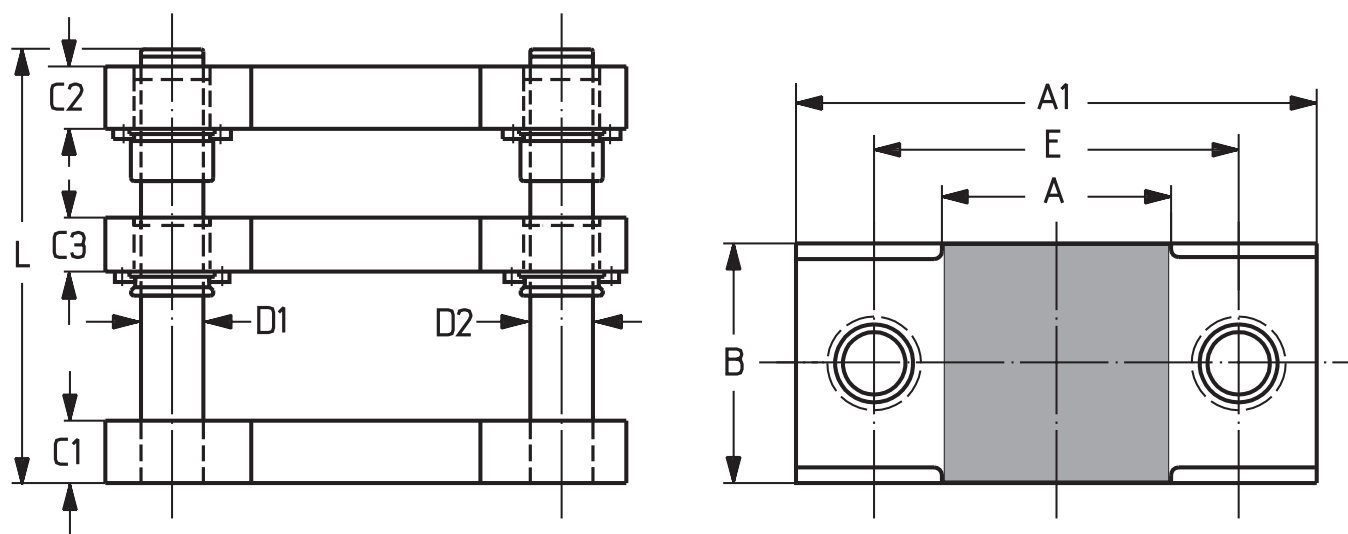
La classe 2 sera supposée si aucune classe n'est spécifiée

Matière : Plaques S355JO (E36-3).

Délai de livraison : 2 jours ouvrables à dater de la réception de commande.

Ces blocs à colonnes sont normalement équipés d'éléments de guidage lisse. Leur fourniture avec systèmes de guidage à billes est possible en réalisation spéciale.

COLONNES DANS L'AXE DE SYMETRIE - SANS PLAQUE INTERMEDIAIRE



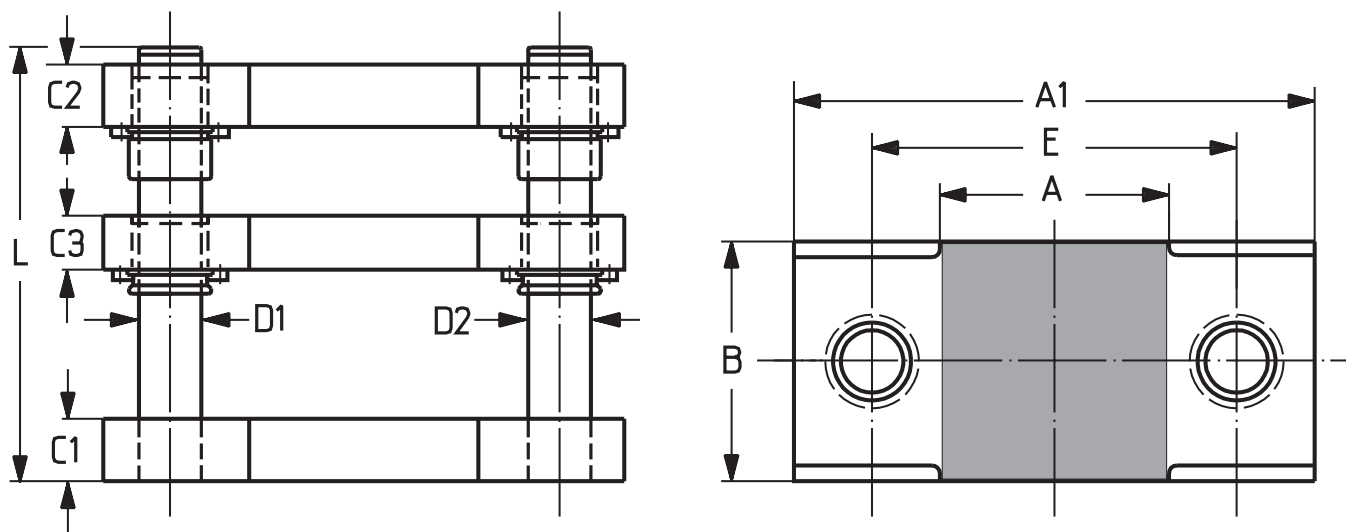
NUMERO DE CATALOGUE	SURFACE UTILE A x B	DIMENSIONS EXTERIEURES A ₁ x B	C ₁ ±2	C ₂ ±2	D ₁	D ₂	L	E
0806-CC	80 x 63	174 x 63	25	20	18	19	160	120
1006-CC	100 x 63	194 x 63	25	20	18	19	160	140
1206-CC	125 x 63	216 x 63	25	20	18	19	160	160
1008-CC	100 x 80	224 x 80	32	25	24	25	160	150
1208-CC	125 x 80	244 x 80	32	25	24	25	160	170
1608-CC	160 x 80	284 x 80	32	25	24	25	160	210
2008-CC	200 x 80	324 x 80	32	25	24	25	160	250
1010-CC	100 x 100	224 x 100	32	25	24	25	160	150
1210-CC	125 x 100	244 x 100	32	25	24	25	170	170
1610-CC	160 x 100	284 x 100	32	25	24	25	170	210
2010-CC	200 x 100	346 x 100	40	32	24	25	180	260
2510-CC	250 x 100	396 x 100	40	32	24	25	180	310
1212-CC	125 x 125	271 x 125	40	32	24	25	180	185
1612-CC	160 x 125	324 x 125	50	40	24	25	180	224
2012-CC	200 x 125	364 x 125	50	40	24	25	180	264
2512-CC	250 x 125	414 x 125	50	40	30	32	180	314
3112-CC	315 x 125	479 x 125	50	40	30	32	180	379
1616-CC	160 x 160	324 x 160	50	40	30	32	180	224
2016-CC	200 x 160	364 x 160	50	40	30	32	200	264
2516-CC	250 x 160	414 x 160	50	40	30	32	200	314
3116-CC	315 x 160	479 x 160	50	40	30	32	200	379
2020-CC	200 x 200	364 x 200	50	40	30	32	200	264
2520-CC	250 x 200	414 x 200	50	40	30	32	220	314
3120-CC	315 x 200	479 x 200	50	40	30	32	220	379
3125-CC	315 x 250	479 x 250	50	40	30	32	220	379

DIMENSIONS EN MM.

SERIE CC-S BLOCS A COLONNES DE STOCK



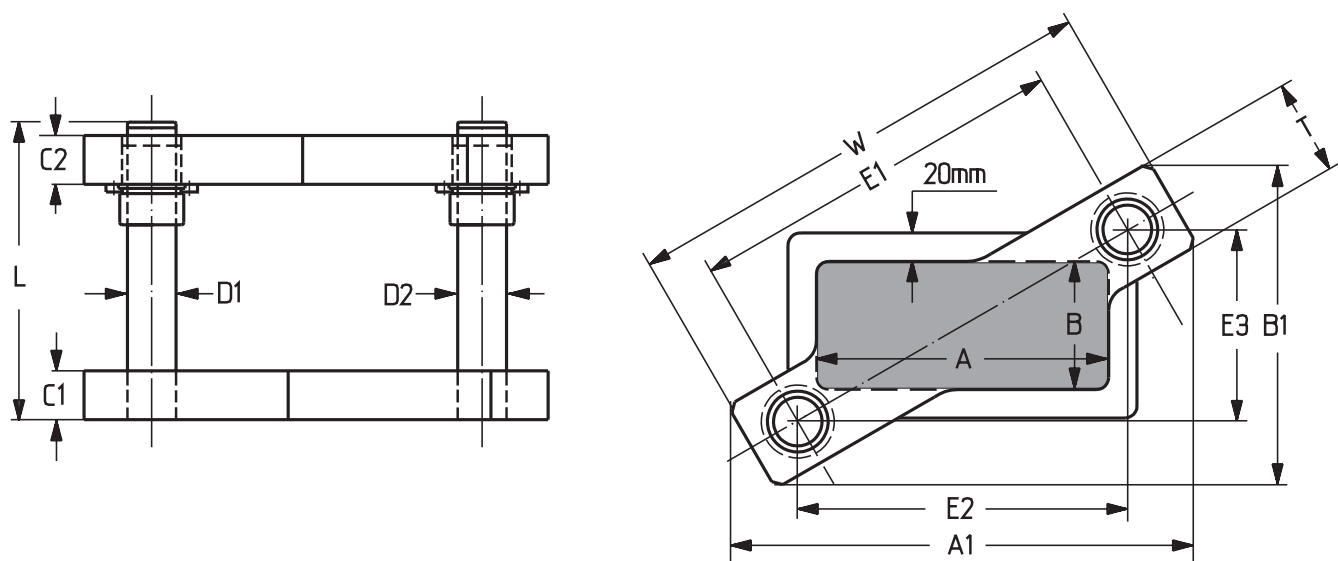
COLONNES DANS L'AXE DE SYMETRIE - SANS PLAQUE INTERMEDIAIRE



NUMERO DE CATALOGUE	SURFACE UTILE A x B	DIMENSIONS EXTERIEURES A ₁ x B	C ₁ ±2	C ₂ ±2	C ₃ ±2	D ₁	D ₂	L	E
0806-CC-S	80 x 63	174 x 63	25	20	20	18	19	160	120
1006-CC-S	100 x 63	194 x 63	25	20	20	18	19	160	140
1206-CC-S	125 x 63	216 x 63	25	20	20	18	19	160	160
1008-CC-S	100 x 80	224 x 80	32	25	25	24	25	160	150
1208-CC-S	125 x 80	244 x 80	32	25	25	24	25	160	170
1608-CC-S	160 x 80	284 x 80	32	25	25	24	25	160	210
2008-CC-S	200 x 80	324 x 80	32	25	25	24	25	160	250
1010-CC-S	100 x 100	224 x 100	32	25	25	24	25	160	150
1210-CC-S	125 x 100	244 x 100	32	25	25	24	25	170	170
1610-CC-S	160 x 100	284 x 100	32	25	25	24	25	170	210
2010-CC-S	200 x 100	346 x 100	40	32	28	24	25	180	260
2510-CC-S	250 x 100	396 x 100	40	32	28	24	25	180	310
1212-CC-S	125 x 125	271 x 125	40	32	28	24	25	180	185
1612-CC-S	160 x 125	324 x 125	50	40	32	24	25	180	224
2012-CC-S	200 x 125	364 x 125	50	40	32	24	25	180	264
2512-CC-S	250 x 125	414 x 125	50	40	32	30	32	180	314
3112-CC-S	315 x 125	479 x 125	50	40	32	30	32	180	379
1616-CC-S	160 x 160	324 x 160	50	40	32	30	32	180	224
2016-CC-S	200 x 160	364 x 160	50	40	32	30	32	200	264
2516-CC-S	250 x 160	414 x 160	50	40	32	30	32	200	314
3116-CC-S	315 x 160	479 x 160	50	40	32	30	32	200	379
2020-CC-S	200 x 200	364 x 200	50	40	32	30	32	200	264
2520-CC-S	250 x 200	414 x 200	50	40	32	30	32	220	314
3120-CC-S	315 x 200	479 x 200	50	40	32	30	32	220	379
3125-CC-S	315 x 250	479 x 250	50	40	32	30	32	220	379

DIMENSIONS EN MM.

COLONNES EN DIAGONALE - SANS PLAQUE INTERMEDIAIRE



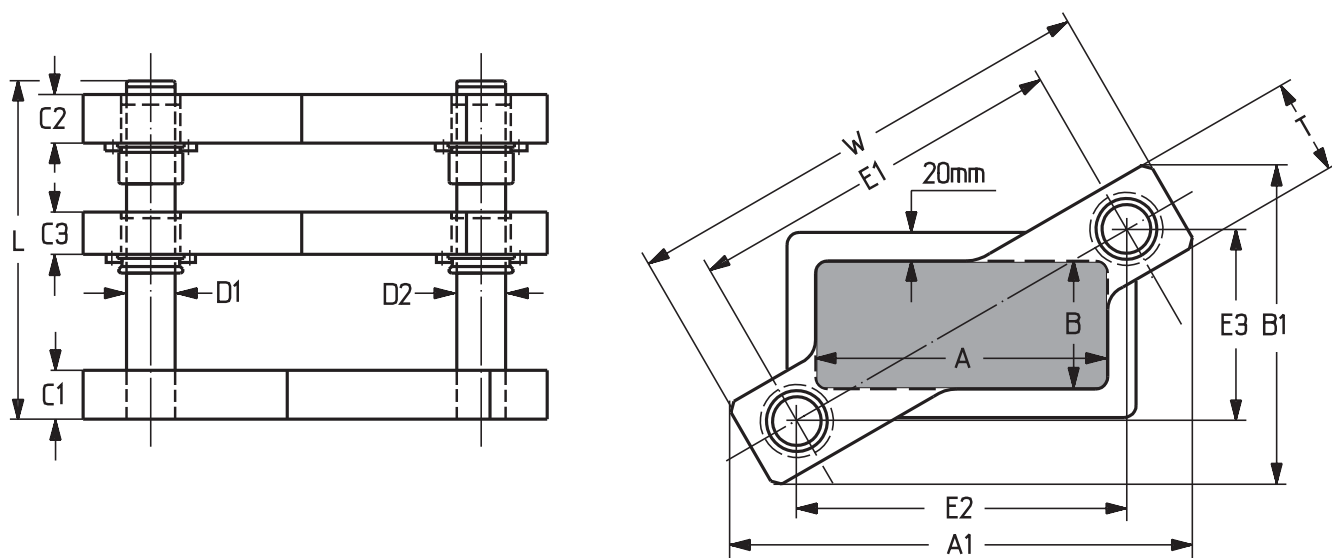
NUMERO DE CATALOGUE	SURFACE UTILE A x B	DIMENSIONS EXTERIEURES A ₁ x B ₁	C ₁ ±2	C ₂ ±2	D ₁	D ₂	L	E ₁	E ₂	E ₃	T	W
0806-DC	80 x 63	162 x 174	25	20	18	19	160	130	85	98	54	184
1006-DC	100 x 63	175 x 174	25	20	18	19	160	140	100	98	54	194
1206-DC	125 x 63	200 x 174	25	20	18	19	160	160	126	98	54	214
1008-DC	100 x 80	204 x 230	32	25	24	25	160	160	99	126	74	234
1208-DC	125 x 80	218 x 230	32	25	24	25	160	170	114	126	74	244
1608-DC	160 x 80	274 x 230	32	25	24	25	160	210	167	126	74	284
2008-DC	200 x 80	308 x 230	32	25	24	25	160	240	204	126	74	314
1210-DC	125 x 100	238 x 250	32	25	24	25	170	200	136	147	74	274
1610-DC	160 x 100	268 x 250	32	25	24	25	170	220	163	147	74	294
2010-DC	200 x 100	313 x 270	40	32	24	25	180	250	197	154	88	338
2510-DC	250 x 100	362 x 270	40	32	24	25	180	290	246	154	88	378
1612-DC	160 x 125	276 x 295	40	32	24	25	180	240	160	179	88	328
2012-DC	200 x 125	318 x 295	40	32	24	25	180	270	202	179	88	358
2512-DC	250 x 125	380 x 321	50	40	30	32	180	310	247	188	100	410
3112-DC	315 x 125	440 x 321	50	40	30	32	180	360	307	188	100	460
2016-DC	200 x 160	333 x 355	50	40	30	32	200	300	201	223	100	400
2516-DC	250 x 160	376 x 355	50	40	30	32	200	330	243	223	100	430
3116-DC	315 x 160	440 x 355	50	40	30	32	200	380	308	223	100	480
2520-DC	250 x 200	380 x 397	50	40	30	32	200	360	246	263	100	460
3120-DC	315 x 200	449 x 397	50	40	30	32	200	410	315	263	100	510
3125-DC	315 x 250	445 x 447	50	40	30	32	200	440	311	313	100	540

Disponibles également avec guidages sur l'autre diagonale.

SERIE DC-S BLOCS A COLONNES DE STOCK



COLONNES EN DIAGONALE - SANS PLAQUE INTERMEDIAIRE



NUMERO DE CATALOGUE	SURFACE UTILE A x B	DIMENSIONS EXTERIEURES A ₁ x B ₁	C ₁ ±2	C ₂ ±2	C ₃ ±2	D ₁	D ₂	L	E ₁	E ₂	E ₃	T	W
0806-DC-S	80 x 63	162 x 174	25	20	20	18	19	160	130	85	98	54	184
1006-DC-S	100 x 63	175 x 174	25	20	20	18	19	160	140	100	98	54	194
1206-DC-S	125 x 63	200 x 174	25	20	20	18	19	160	160	126	98	54	214
1008-DC-S	100 x 80	204 x 230	32	25	25	24	25	160	160	99	126	74	234
1208-DC-S	125 x 80	218 x 230	32	25	25	24	25	160	170	114	126	74	244
1608-DC-S	160 x 80	274 x 230	32	25	25	24	25	160	210	167	126	74	284
2008-DC-S	200 x 80	308 x 230	32	25	25	24	25	160	240	204	126	74	314
1210-DC-S	125 x 100	238 x 250	32	25	25	24	25	170	200	136	147	74	274
1610-DC-S	160 x 100	268 x 250	32	25	25	24	25	170	220	163	147	74	294
2010-DC-S	200 x 100	313 x 270	40	32	28	24	25	180	250	197	154	88	338
2510-DC-S	250 x 100	362 x 270	40	32	28	24	25	180	290	246	154	88	378
1612-DC-S	160 x 125	276 x 295	40	32	28	24	25	180	240	160	179	88	328
2012-DC-S	200 x 125	318 x 295	40	32	28	24	25	180	270	202	179	88	358
2512-DC-S	250 x 125	380 x 321	50	40	32	30	32	180	310	247	188	100	410
3112-DC-S	315 x 125	440 x 321	50	40	32	30	32	180	360	307	188	100	460
2016-DC-S	200 x 160	333 x 355	50	40	32	30	32	200	300	201	223	100	400
2516-DC-S	250 x 160	376 x 355	50	40	32	30	32	200	330	243	223	100	430
3116-DC-S	315 x 160	440 x 355	50	40	32	30	32	200	380	308	223	100	480
2520-DC-S	250 x 200	380 x 397	50	40	32	30	32	200	360	246	263	100	460
3120-DC-S	315 x 200	449 x 397	50	40	32	30	32	200	410	315	263	100	510
3125-DC-S	315 x 250	445 x 447	50	40	32	30	32	200	440	311	313	100	540

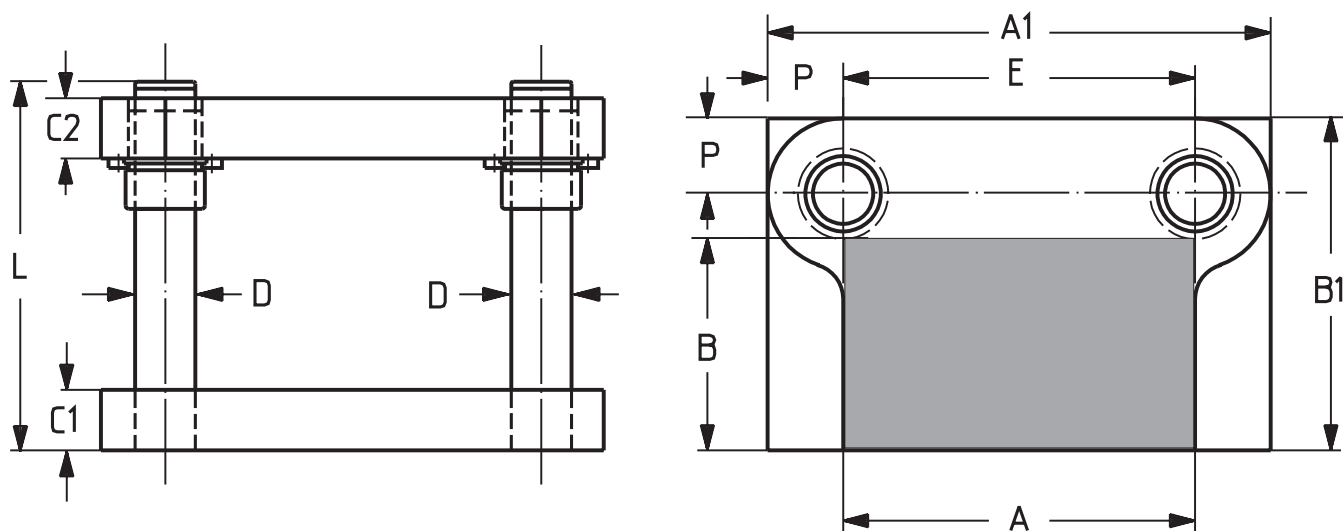
Disponibles également avec guidages sur l'autre diagonale.

DIMENSIONS EN MM.

SERIE RC BLOCS A COLONNES SUIVANT LA NORME DANLY

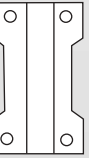


COLONNES ARRIERES

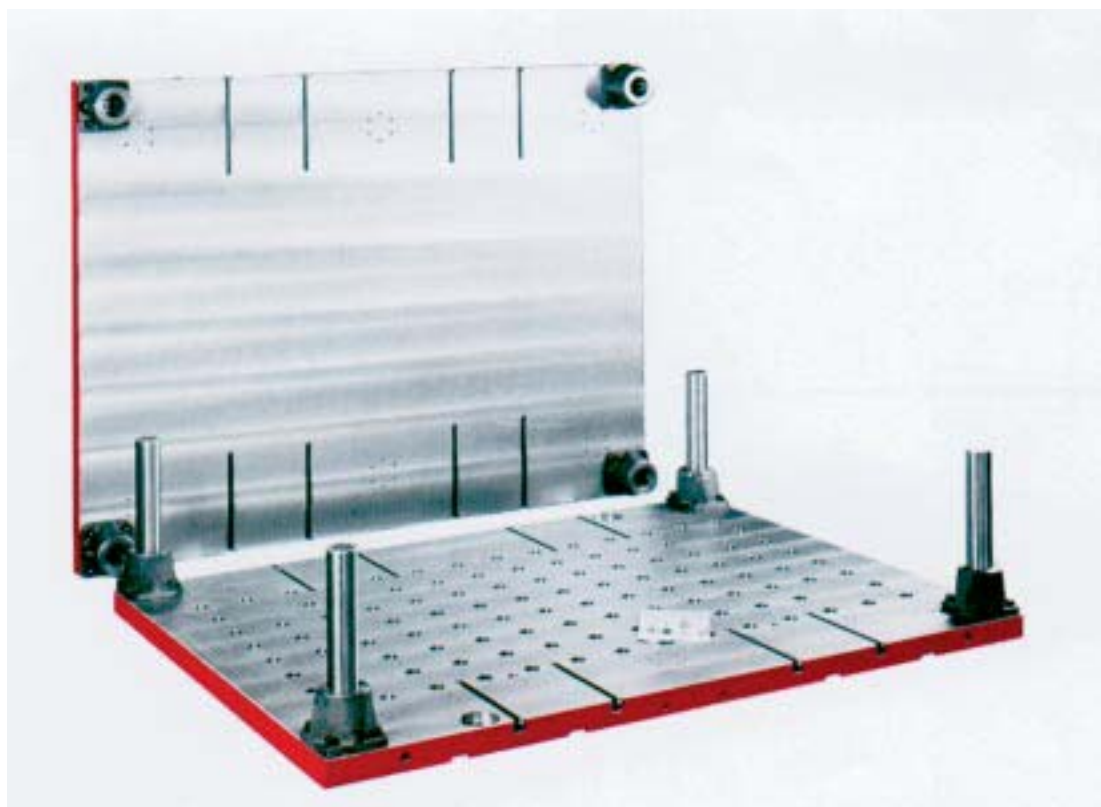
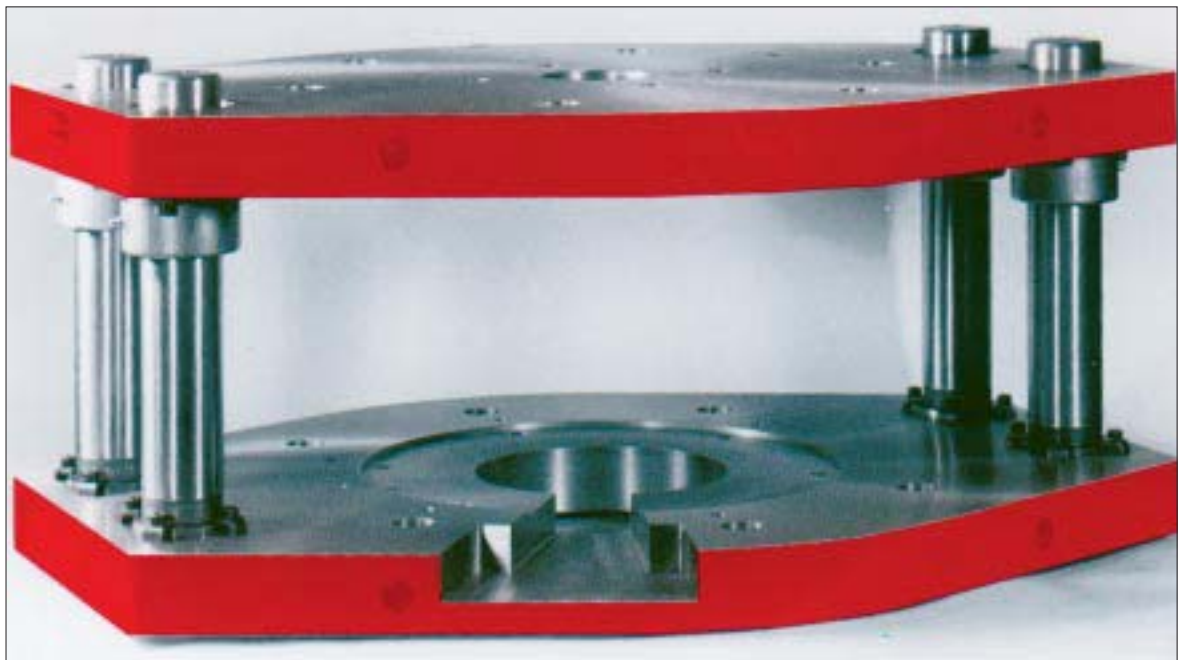


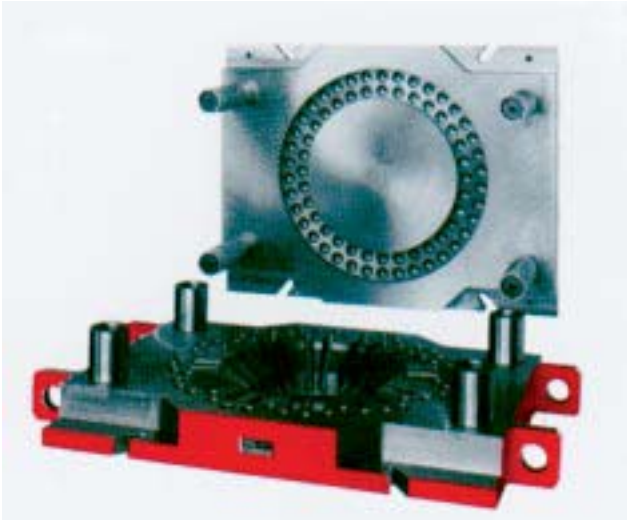
NUMERO DE CATALOGUE	SURFACE UTILE A x B	DIMENSIONS EXTERIEURES A ₁ x B ₁	C ₁ ±2	C ₂ ±2	D	L	E	P
0806-RC	80 x 63	136 x 108	25	20	19	140	80	28
1006-RC	100 x 63	156 x 108	25	20	19	140	100	28
1206-RC	125 x 63	181 x 108	25	20	19	140	125	28
1008-RC	100 x 80	176 x 140	32	25	25	170	100	38
1208-RC	125 x 80	201 x 140	32	25	25	170	125	38
1608-RC	160 x 80	236 x 140	32	25	25	170	160	38
1210-RC	125 x 100	211 x 171	40	32	25	190	125	43
1610-RC	160 x 100	246 x 171	40	32	25	190	160	43
2010-RC	200 x 100	286 x 171	40	32	25	190	200	43
1612-RC	160 x 125	246 x 196	40	32	25	190	160	43
2012-RC	200 x 125	286 x 196	40	32	25	190	200	43
2512-RC	250 x 125	336 x 196	40	32	32	190	250	43
2016-RC	200 x 160	300 x 244	50	40	32	200	200	50
2516-RC	250 x 160	350 x 244	50	40	32	200	250	50
2520-RC	250 x 200	368 x 297	56	50	32	200	250	59

DIMENSIONS EN MM.

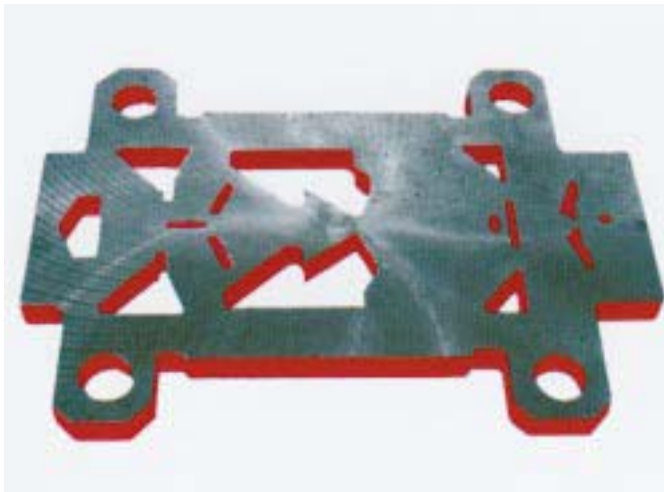


B L O C S A
C O L O N N E S
S U I V A N T
P L A N





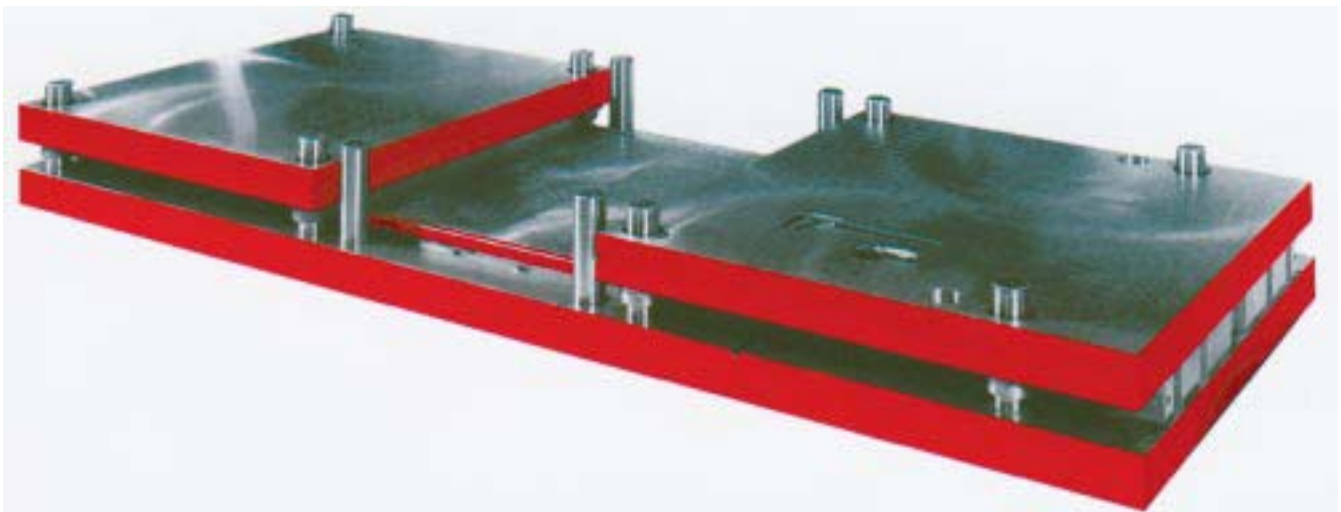
DANLY construit les blocs à colonnes suivant vos spécifications. Veuillez nous consulter pour profiter de toutes nos capacités d'usinage. Les blocs à colonnes sont usinés sur machines à commande numérique, ce qui garantit leur haute précision et leur interchangeabilité.

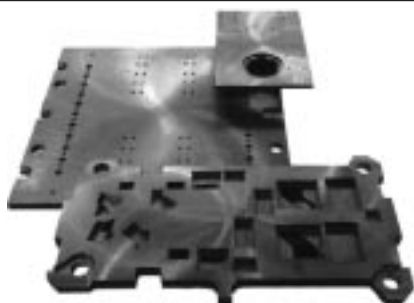


Nous réalisons les ouvertures oxycoupées pour évacuation des débouchûres et formes extérieures. Toutes nos plaques sont recuites pour simplifier les usinages ultérieurs et éviter les distorsions.

Matériel :

Palques : Aciers S355JO (E36-3) et 2C45 (XC48)
Fortal HR
Acier prétraité





Les plaques d'acier laminées à chaud DANLY, disponibles en deux nuances standard, présentent des qualités de caractéristiques mécaniques et de stabilité dimensionnelle qui leur permettent de répondre avec succès à la grande majorité des applications industrielles.

Ces plaques d'acier peuvent être fournies brutes, blanchies ou usinées à la demande spécifique de leurs utilisateurs.

NUANCE C 25

COMPOSITION CHIMIQUE

Carbone	0,22 à 0,28 %
Manganèse	0,30 à 0,60 %
Silicium	0,15 à 0,30 %
Phosphore	max. 0,04 %
Soufre	max. 0,05 %

La nuance C 25, comparable aux nuances normalisées St 42-2 et XC 38, présente des caractéristiques optimales d'allongement, de dureté moyenne, d'usinabilité et de fini de surface.

Elle possède également une bonne soudabilité ainsi que des caractéristiques de formage et de structure interne satisfaisantes.

NUANCE C 45

COMPOSITION CHIMIQUE

Carbone	0,43 à 0,50 %
Manganèse	0,60 à 0,90 %
Silicium	0,10 à 0,20 %
Phosphore	max. 0,04 %
Soufre	max. 0,05 %

La nuance C 45, comparable aux nuances normalisées St 60-2 et XC 48, présente de meilleures caractéristiques de dureté, de résistance à la traction et de fini de surface que la nuance C 25, tout en préservant une bonne usinabilité.

EPAISSEURS BRUTES DES PLAQUES TENUES EN STOCK

10/15/20/25/30/35/40/45/50/55/60/65/70/75/80/85/90/95/100/110/120.

* Epaisseur 10 mm uniquement en nuance C 25

S P E C I F I C A T I O N S D ' U S I N A G E

TOLÉRANCES SUR LES DIMENSIONS EXTÉRIEURES

Le tableau ci-contre donne une méthode simple, sûre et efficace pour spécifier les gammes de tolérances les plus couramment utilisées pour les plaques d'acier.

FACES SUPÉRIEURES ET INFÉRIEURES	CHANTS		
	OXYCOUPES	A ± 0,4 mm	A ± 0,15 mm
BLANCHIES	P1	P2	P3
à ± 0,4 mm	P4	P5	P6
à ± 0,15 mm	P7	P8	P9

DÉCOUPES ET USINAGES SPÉCIAUX

D'une manière générale, les usinages et tolérances des plaques DANLY peuvent être réalisés suivant toutes spécifications particulières de leurs utilisateurs.

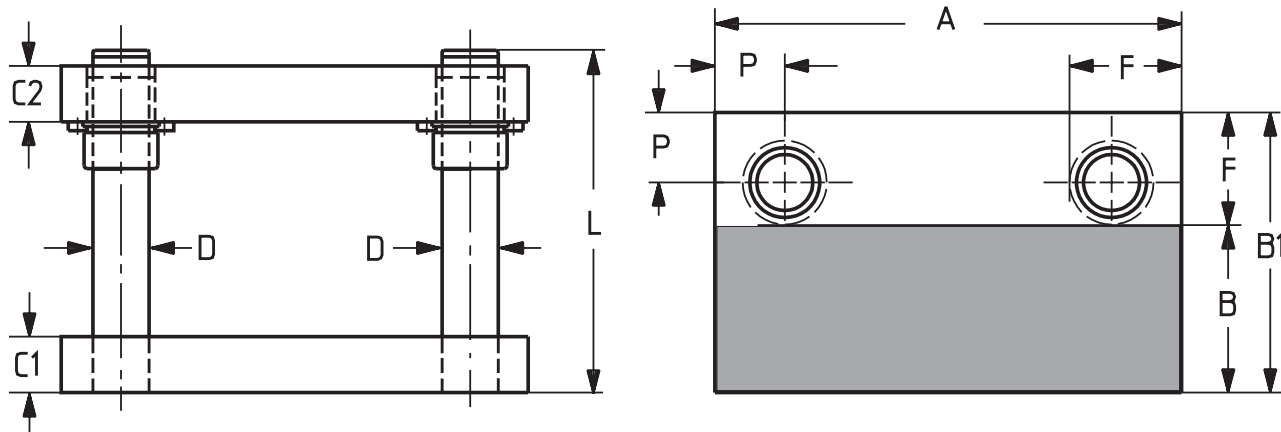
Les dimensions maximales des plaques individuelles sont 6.000 mm x 2.300 mm.

Dans le cas de découpes pour passage de pièces ou de chutes de bande, nous recommandons les valeurs suivantes :

EPAISSEUR DE PLAQUE	LARGEUR MIN. DECOUPES mm	TOL. DE LOC. DES TROUS mm	TOL. DIM. DES TROUS mm
JUSQU'À 45 MM	10	± 1	± 1
De 50 à 75 mm	13	± 1	± 1,5
De 80 à 160 mm	16	± 2	± 2

A la commande, veuillez spécifier :

- Le nombre de plaques
- La nuance d'acier
- Les dimensions extérieures
- Le code P de tolérance des dimensions extérieures
- Les usinages spéciaux éventuels, avec plan détaillé.



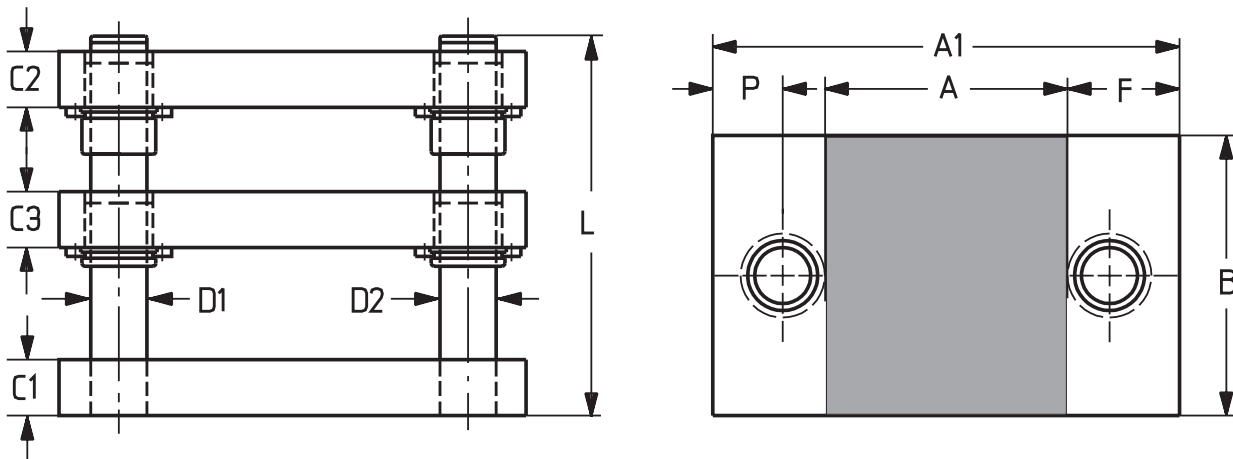
Lorsque les dimensions extérieures du bloc ont été déterminées, les épaisseurs de plaques, les diamètres et l'emplacement des guidages recommandés se trouvent dans la table ci-dessous.

Il est possible de s'écarter de ces valeurs pour respecter toute demande spéciale.

A	150 - 300	300 - 500	500 - 800	800 - 1500	1500 - 2000	2000 - 2500
C1	35	40	45	60	75	85
C2	25	35	40	50	55	55
D	25	32	40	50	63	80
F	61	71	84	97	113	133
P	39	45	54	59	68	78

A la commande, veuillez spécifier :

- 1/ Série A1
- 2/ Dimensions A et B
- 3/ Epaisseurs C1 et C2 avec leurs tolérances, ou la tolérance standard blanchi. C1 doit normalement être au moins égale au diamètre de guidage D.
- 4/ Numéro de catalogue des colonnes de guidagePage 3.7
- 5/ Numéro de catalogue des bagues de guidagePage 3.7
- 6/ Classe de guidage. La classe 2 sera supposée si aucune classe n'est spécifiéePage 4.2



Egalement disponible sans plaque intermédiaire

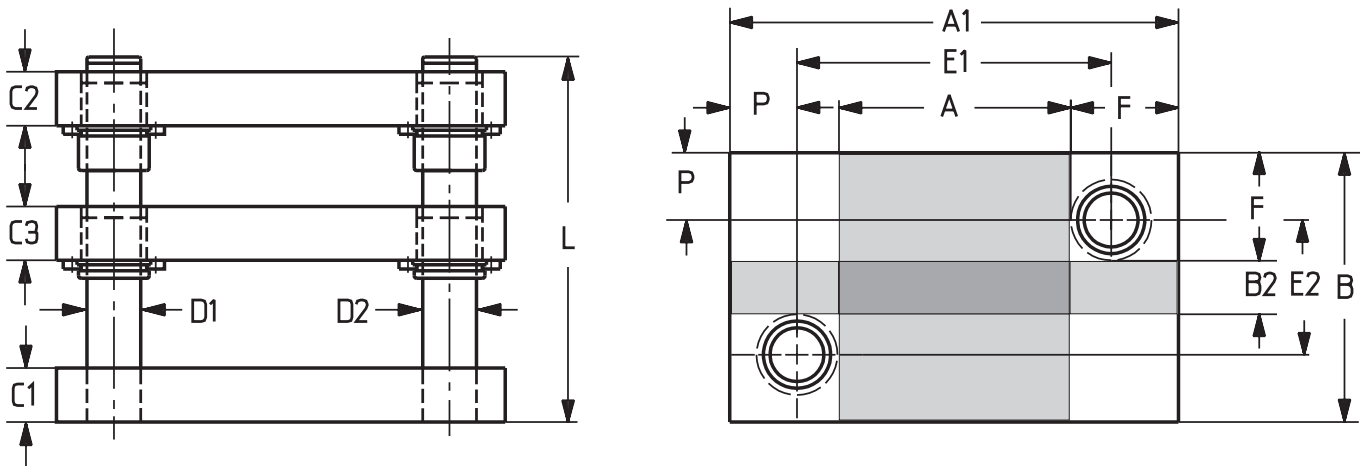
Lorsque les dimensions extérieures du bloc ont été déterminées, les épaisseurs de plaques, les diamètres et l'emplacement des guidages recommandés se trouvent dans la table ci-dessous.

Il est possible de s'écarter de ces valeurs pour respecter toute demande spéciale.

A	100 - 150	150 - 350	350 - 700	700 - 1400	1400 - 2000	2000 - 2500
C1	30	40	45	60	75	85
C2	30	35	40	50	55	55
D1	24	30	40	50	50	63
D2	25	32	42	52	63	80
F	61	71	84	97	113	133
P	39	45	54	59	68	78

A la commande, veuillez spécifier :

- 1/ Série A2
- 2/ Dimensions A et B
- 3/ Epaisseurs C1, C2 et C3 si d'application, avec leurs tolérances, ou la tolérance standard blanchi. C1 doit normalement être au moins égale au diamètre de guidage D2.
- 4/ Numéro de catalogue des colonnes de guidagePage 3.7
- 5/ Numéro de catalogue des bagues de guidagePage 3.7
- 6/ Classe de guidage. La classe 2 sera supposée si aucune classe n'est spécifiéePage 4.2



Egalement disponible sans plaque intermédiaire et/ou avec guidages sur l'autre diagonale.

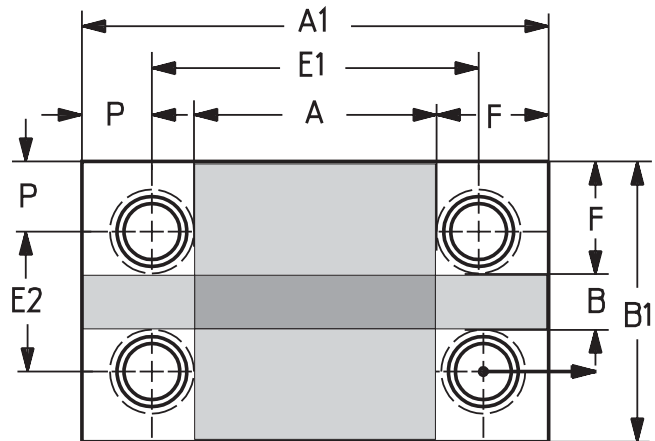
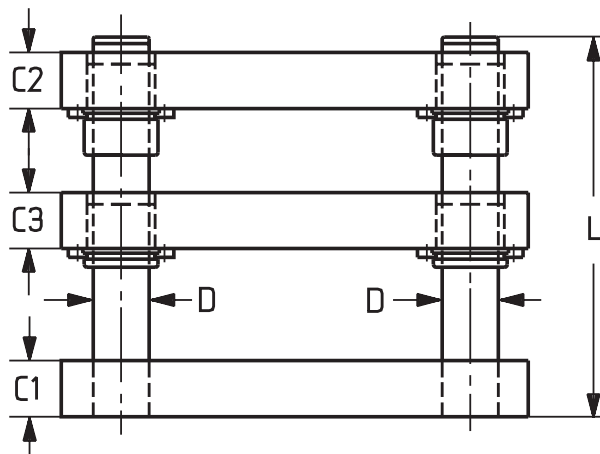
Lorsque les dimensions extérieures du bloc ont été déterminées, les épaisseurs de plaques, les diamètres et l'emplacement des guidages recommandés se trouvent dans la table ci-dessous.

Il est possible de s'écarter de ces valeurs pour respecter toute demande spéciale.

A	100 - 150	150 - 350	350 - 700	700 - 1400	1400 - 2000	2000 - 2500
C1	30	40	45	60	75	85
C2	30	35	40	50	55	55
D1	24	30	40	50	50	63
D2	25	32	42	52	63	80
F	61	71	84	97	113	133
P	39	45	54	59	68	78

A la commande, veuillez spécifier :

- 1/ Série A3
- 2/ Dimensions A et B
- 3/ Epaisseurs C1, C2 et C3 si d'application, avec leurs tolérances, ou la tolérance standard blanchi. C1 doit normalement être au moins égale au diamètre de guidage D2.
- 4/ Numéro de catalogue des colonnes de guidagePage 3.7
- 5/ Numéro de catalogue des bagues de guidagePage 3.7
- 6/ Classe de guidage. La classe 2 sera supposée si aucune classe n'est spécifiéePage 4.2



Egalement disponible sans plaque intermédiaire

Lorsque les dimensions extérieures du bloc ont été déterminées, les épaisseurs de plaques, les diamètres et l'emplacement des guidages recommandés se trouvent dans la table ci-dessous.

Il est possible de s'écarter de ces valeurs pour respecter toute demande spéciale.

A	150 - 300	300 - 500	500 - 1000	1000 - 2000	2000 - 2500	2500 - 3000
C1	35	40	45	60	75	85
C2	25	35	40	50	55	55
D	25	32	40	50	63	80
F	61	71	84	97	113	133
P	39	45	54	59	68	78

A la commande, veuillez spécifier :

1/ Série A4

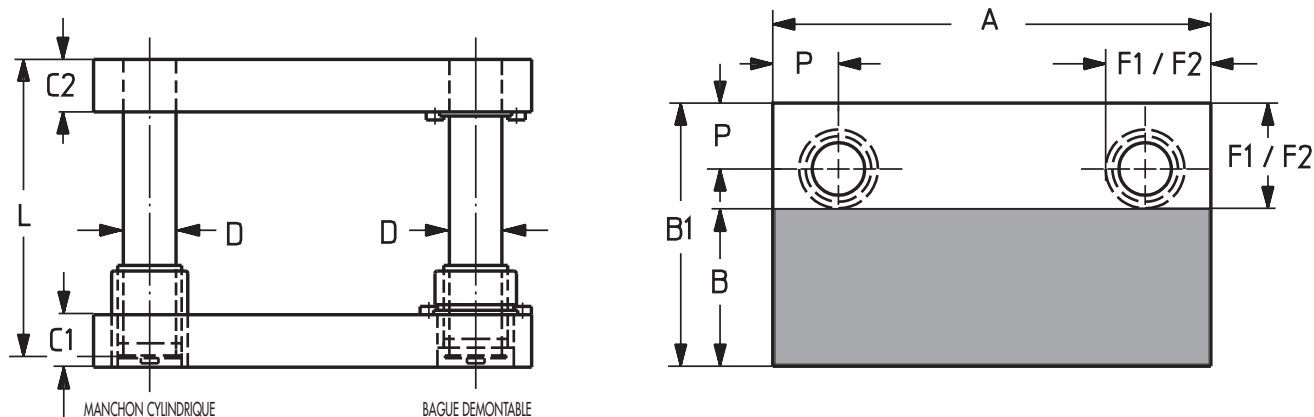
2/ Dimensions A et B

3/ Epaisseurs C1, C2 et C3 si d'application, avec leurs tolérances, ou la tolérance standard blanchi. C1 doit normalement être au moins égale au diamètre de guidage D.

4/ Numéro de catalogue des colonnes de guidagePage 3.7

5/ Numéro de catalogue des bagues de guidagePage 3.7

6/ Classe de guidage. La classe 2 sera supposée si aucune classe n'est spécifiéePage 4.2



Lorsque les dimensions extérieures du bloc ont été déterminées, les épaisseurs de plaques, les diamètres et l'emplacement des guidages recommandés se trouvent dans la table ci-dessous.

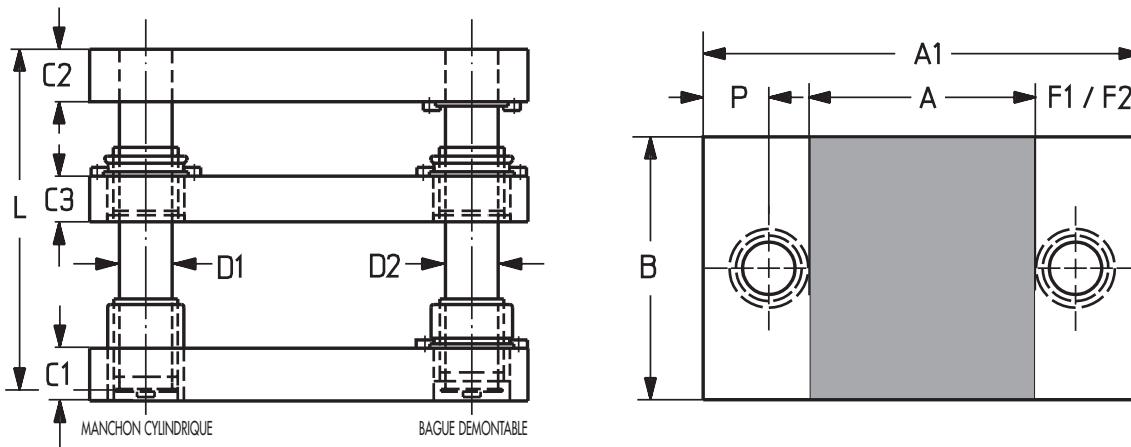
Il est possible de s'écarter de ces valeurs pour respecter toute demande spéciale.

A	150 - 300	300 - 500	500 - 800	800 - 1500	1500 - 2000	2000 - 2500
C1	35	40	50	60	75	85
C2	25	35	40	50	60	80
D	25	32	40	50	63	80
F1	66,5	75	88,5	104,5	120,5	138
F2	69,5	78	92,5	109,5	125,5	--
P	44	48	56	64	73	82

A la commande, veuillez spécifier :

- 1/ Série A6
- 2/ Dimensions A et B
- 3/ Epaisseurs C1 et C2 avec leurs tolérances, ou la tolérance standard blanchi. C2 doit normalement être au moins égale au diamètre de guidage D.
- 4/ Numéro de catalogue des colonnes de guidagePage 3.12
- 5/ Numéro de catalogue des bagues de guidagePage 3.12

Les paramètres de sélection du Type de fonctionnement des ensembles de guidage à billes sont en pages 4.9 à 4.12.



Egalement disponible sans plaque intermédiaire

Lorsque les dimensions extérieures du bloc ont été déterminées, les épaisseurs de plaques, les diamètres et l'emplacement des guidages recommandés se trouvent dans la table ci-dessous.

Il est possible de s'écarter de ces valeurs pour respecter toute demande spéciale.

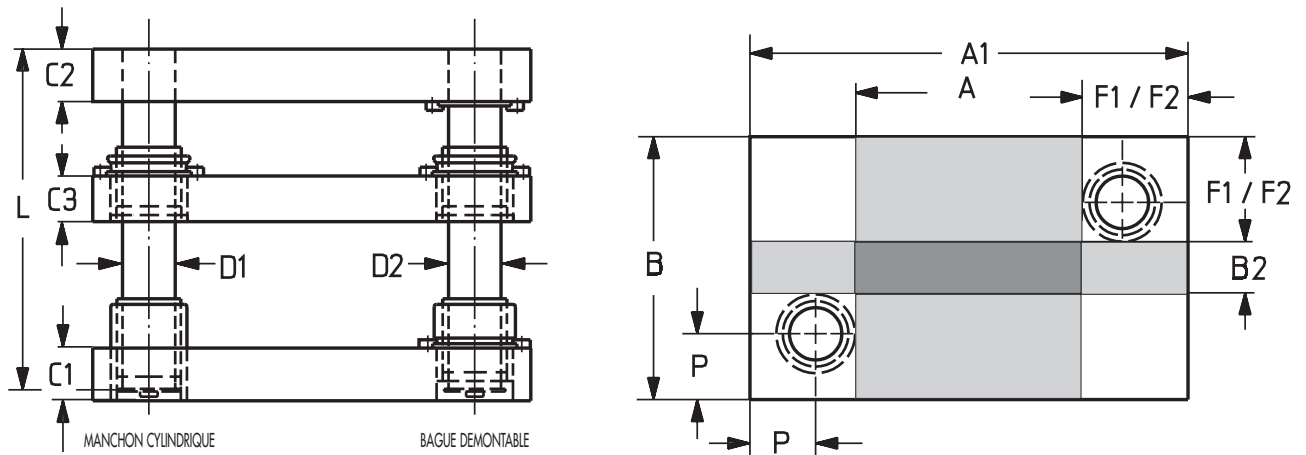
A	100 - 300	300 - 700	700 - 1400	1400 - 2000	2000 - 2500
C1	40	50	55	65	80
C2	35	40	50	65	80
D1	25	32	40	50	63
D2	32	40	50	63	80
F1	75	88,5	104,5	120,5	138
F2	78	92,5	109,5	125,5	--
P	48	56	64	73	82

Veillez utiliser les valeurs F1 pour les manchons cylindriques , et F2 pour les bagues démontables.

A la commande, veuillez spécifier :

- 1/ Série A7
- 2/ Dimensions A et B
- 3/ Epaisseurs C1, C2 et C3 si d'application, avec leurs tolérances, ou la tolérance standard blanchi. C2 doit normalement être au moins égale au diamètre de guidage D2.
- 4/ Numéro de catalogue des colonnes de guidagePage 3.12
- 5/ Numéro de catalogue des bagues de guidagePage 3.12

Les paramètres de sélection du Type de fonctionnement des ensembles de guidage à billes sont en pages 4.9 à 4.12.



Egalement disponible sans plaque intermédiaire et/ou avec guidages sur l'autre diagonale.

Lorsque les dimensions extérieures du bloc ont été déterminées, les épaisseurs de plaques, les diamètres et l'emplacement des guidages recommandés se trouvent dans la table ci-dessous.

Il est possible de s'écarter de ces valeurs pour respecter toute demande spéciale.

A	100 - 300	300 - 700	700 - 1400	1400 - 2000	2000 - 2500
C1	40	50	55	65	80
C2	35	40	50	65	80
D1	25	32	40	50	63
D2	32	40	50	63	80
F1	75	88,5	104,5	120,5	138
F2	78	92,5	109,5	125,5	--
P	48	56	64	73	82

Veillez utiliser les valeurs F1 pour les manchons cylindriques , et F2 pour les bagues démontables.

A la commande, veuillez spécifier :

1/ Série A8

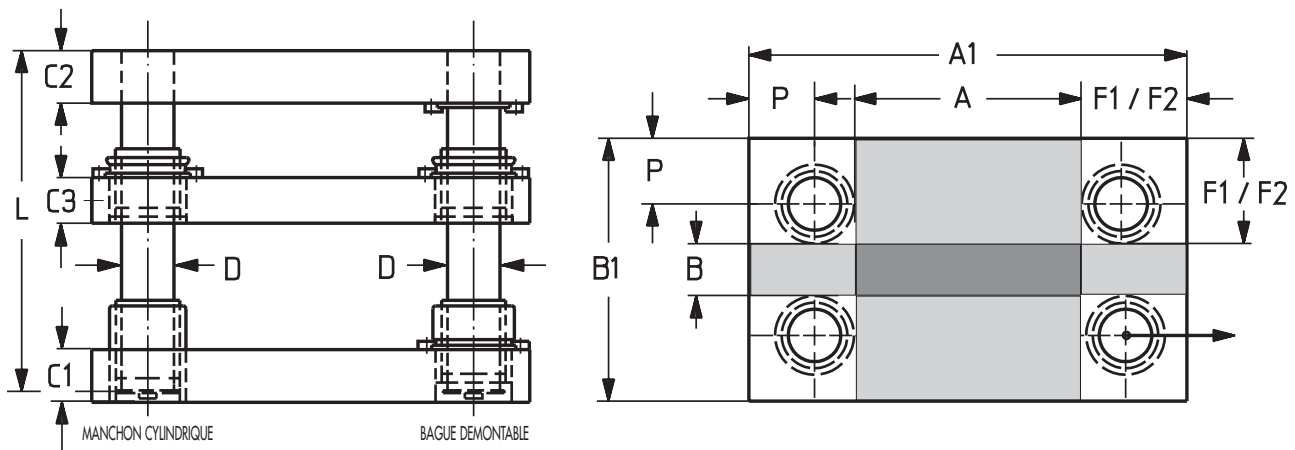
2/ Dimensions A et B

3/ Epaisseurs C1, C2 et C3 si d'application, avec leurs tolérances, ou la tolérance standard blanchi. C2 doit normalement être au moins égale au diamètre de guidage D2.

4/ Numéro de catalogue des colonnes de guidagePage 3.12

5/ Numéro de catalogue des bagues de guidagePage 3.12

Les paramètres de sélection du Type de fonctionnement des ensembles de guidage à billes sont en pages 4.9 à 4.12.



Egalement disponible sans plaque intermédiaire

Lorsque les dimensions extérieures du bloc ont été déterminées, les épaisseurs de plaques, les diamètres et l'emplacement des guidages recommandés se trouvent dans la table ci-dessous.

Il est possible de s'écarter de ces valeurs pour respecter toute demande spéciale.

A	150 - 300	300 - 500	500 - 1000	1000 - 2000	2000 - 2500	2500 - 3000
C1	35	40	50	60	75	85
C2	25	35	40	50	60	80
D	25	32	40	50	63	80
F1	66,5	75	88,5	104,5	120,5	138
F2	69,5	78	92,5	109,5	125,5	--
P	44	48	56	64	73	82

Veillez utiliser les valeurs F1 pour les manchons cylindriques , et F2 pour les bagues démontables.

A la commande, veuillez spécifier :

- 1/ Série A9
- 2/ Dimensions A et B
- 3/ Epaisseurs C1, C2 et C3 si d'application, avec leurs tolérances, ou la tolérance standard blanchi. C2 doit normalement être au moins égale au diamètre de guidage D2.
- 4/ Numéro de catalogue des colonnes de guidagePage 3.12
- 5/ Numéro de catalogue des bagues de guidagePage 3.12

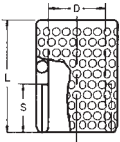
Les paramètres de sélection du Type de fonctionnement des ensembles de guidage à billes sont en pages 4.9 à 4.12.

ELEMENTS DE GUIDAGE A BILLES



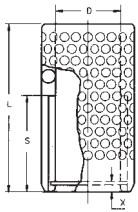
CAGES A BILLES

TYPE 1



TYPE 1				TYPES 2 ET 3				
N° CAT.	D	L	S	N° CAT.	D	L	S	X
6-2503-81	25	36	11,5	6-2505-82	25	55	31	4,2
6-2504-81		48	17,5	6-2507-82		70	40	
6-3203-81	32	36	11,5	6-2509-82		90	47	
6-3204-81		48	17,5	6-2510-82		100	55	
6-4004-81	40	48	17,5	6-2511-82		110	65	
6-4006-81		60	23,5	6-3207-82	70	40		
6-5007-81	50	70	28,5	6-3209-82	90	47		
6-5008-81		84	35,5	6-3210-82	105	55		
6-6309-81		63	98	42,5	6-3211-82	115	65	
6-8009-81	80	98	42,5	6-3212-82	125	75	4,2	
				6-3213-82	135	85		
				6-4007-82	70	40		5,8
				6-4008-82	85	48		
				6-4010-82	105	56		
				6-4011-82	115	66		
				6-4012-82	125	76		
				6-4013-82	135	86	7,0	
				6-4014-82	145	96		
				6-4015-82	155	107		
				6-5010-82	105	56		
				6-5012-82	120	65		
				6-5014-82	140	76	7,0	
				6-5015-82	150	86		
				6-5016-82	160	96		
				6-5017-82	170	108		
				6-5018-82	185	121		
				6-5019-82	195	133	7,0	
				6-6314-82	145	76		
				6-6316-82	165	86		
				6-6318-82	180	96		
				6-6319-82	190	107		
				6-6320-82	205	121	8,5	
				6-6321-82	215	132		
				6-8014-82	145	76		
				6-8016-82	165	86		
				6-8018-82	180	96		
				6-8019-82	190	107	8,5	
				6-8020-82	205	121		
				6-8021-82	215	132		

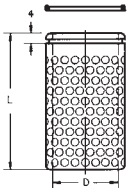
TYPES 2 ET 3



ELEMENTS DE GUIDAGE A BILLES

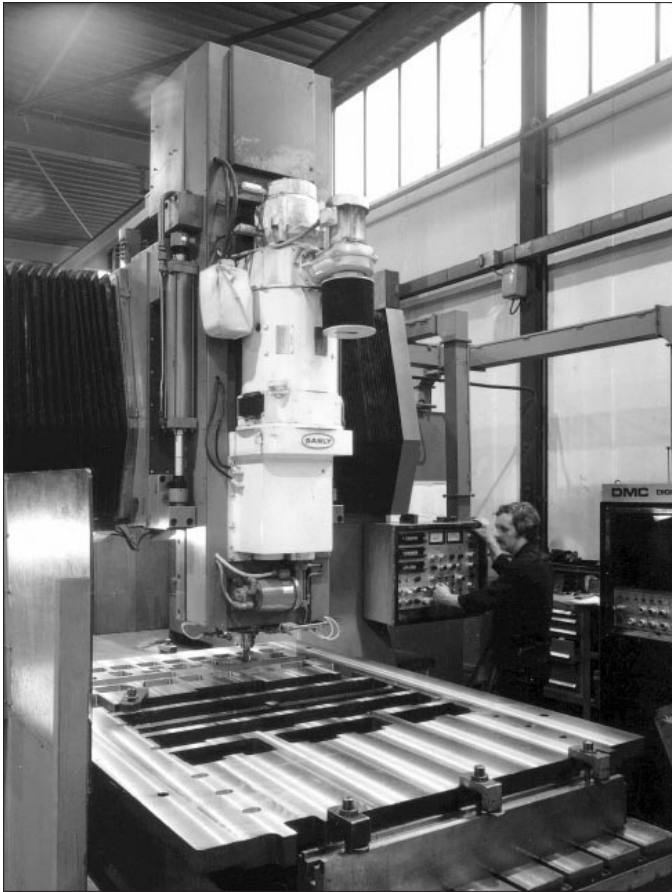
Les paramètres de sélection du Type de fonctionnement des ensembles de guidage à billes sont en pages 4.9 à 4.12

CAGES A BILLES POUR PLAQUES INTERMEDIAIRES

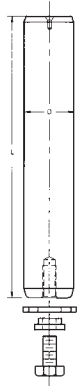


N° CAT.	D	L
6-2504-83	25	40
6-2505-83		52
6-3204-83	32	40
6-3205-83		52
6-4005-83	40	52
6-4006-83		64
6-5007-83	50	74
6-5008-83		88

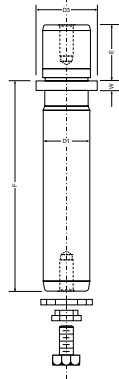
DIMENSIONS EN MM.



COLONNES À PRESSER



COLONNES DÉMONTABLES



DIMENSIONS EN MM.

COLONNES À PRESSER

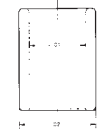
NUMERO DE CATALOGUE	D	L	NUMERO DE CATALOGUE	D	L
5-2510-82	100	100	5-5016-82	160	160
5-2511-82	110	110	5-5018-82	180	180
5-2512-82	120	120	5-5020-82	200	200
5-2513-82	130	130	5-5022-82	220	220
5-2514-82	140	140	5-5024-82	240	240
5-2515-82	150	150	5-5026-82	260	260
5-2516-82	160	160	5-5028-82	280	280
5-2517-82	170	170	5-5032-82	320	320
5-2518-82	180	180	5-5033-82	330	330
5-2519-82	190	190	5-5036-82	360	360
5-2520-82	200	200	5-5040-82	400	400
5-2522-82	220	220	5-5045-82	450	450
5-2524-82	240	240	5-5320-82	200	200
5-2526-82	260	260	5-5322-82	220	220
5-2528-82	280	280	5-5324-82	240	240
			5-5326-82	260	260
			5-5328-82	280	280
			5-5332-82	320	320
			5-5336-82	360	360
			5-5340-82	400	400
			5-5345-82	450	450
			5-5350-82	500	500
			5-8024-82	240	240
			5-8026-82	260	260
			5-8028-82	280	280
			5-8032-82	320	320
			5-8036-82	360	360
			5-8040-82	400	400
			5-8045-82	450	450
			5-8050-82	500	500

A la commande pour fixation centrale : Préciser FC

COLONNES DÉMONTABLES

NUMERO DE CATALOGUE	D ₁	D ₂	F	F	W
5-2510-83					100
5-2511-83					110
5-2513-83					120
5-2514-83	25	32,6	24		140
5-2515-83					150
5-2516-83					160
5-2517-83					170
5-2518-83					180
5-2520-83					200
5-3210-83					100
5-3211-83					110
5-3213-83					120
5-3214-83					130
5-3214-83					140
5-3215-83					150
5-3216-83					160
5-3217-83					170
5-3218-83					180
5-3220-83					200
5-3222-83					220
5-3224-83					240
5-3228-83					280
5-4010-83					100
5-4011-83					110
5-4012-83					120
5-4013-83					130
5-4014-83					140
5-4015-83					150
5-4016-83					160
5-4017-83					170
5-4018-83					180
5-4020-83					200
5-4022-83					220
5-4024-83					240
5-4028-83					280
5-5011-83					110
5-5012-83					120
5-5013-83					130
5-5014-83					140
5-5015-83					150
5-5016-83					160
5-5017-83					170
5-5018-83					180
5-5020-83					200
5-5022-83					220
5-5024-83					240
5-5026-83					260
5-5028-83					280
5-5032-83					320
5-5036-83					360
5-5040-83					400
5-6318-83					180
5-6320-83					200
5-6322-83					220
5-6324-83					240
5-6328-83					280
5-6332-83					320
5-6336-83					360
5-6340-83					400
5-8018-83					180
5-8020-83					200
5-8022-83					220
5-8024-83					240
5-8026-83					260
5-8028-83					280
5-8032-83					320
5-8036-83					360
5-8040-83					400

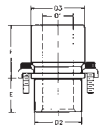
MANCHONS CYLINDRIQUES A COLLER



NUMERO DE CATALOGUE	DIAMETRE NOMINAL COLONNE	D ₁	D ₂	L
6-2506-86				65
6-2508-86				80
6-2509-86	25	33	45	95
6-2511-86				110
6-2513-86				130
6-3208-86				80
6-3209-86				95
6-3211-86	32	40	54	110
6-3213-86				130
6-3215-86				150
6-3217-86				170
6-4008-86				80
6-4009-86				95
6-4011-86				110
6-4013-86				130
6-4015-86	40	48	65	150
6-4017-86				170
6-4019-86				190
6-4021-86				215
6-5011-86				110
6-5013-86				130
6-5015-86				150
6-5017-86	50	62	81	170
6-5019-86				190
6-5021-86				215
6-5024-86				240
6-5026-86				265
6-6315-86				150
6-6317-86				170
6-6319-86	63	75	95	190
6-6321-86				215
6-6324-86				240
6-6326-86				265
6-8015-86				150
6-8017-86				170
6-8019-86	80	92	112	215
6-8021-86				240
6-8024-86				265

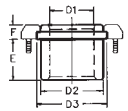
DIMENSIONS EN MM.

BAGUES DÉMONTABLES



NUMERO DE CATALOGUE	DIAM. NOM. COL.	D ₁	D ₂	D ₃	E	F
6-2503-85					35	35
6-2505-85					50	50
6-2506-85	25	33	45	51	30	65
6-3205-85					50	50
6-3206-85					65	65
6-3208-85	32	40	54	60	30	80
6-4005-85					50	50
6-4006-85					65	65
6-4008-85	40	48	65	73	30	80
6-4010-85					100	100
6-5006-85					60	60
6-5008-85					80	80
6-5010-85	50	62	81	91	50	100
6-5012-85					120	120
6-6310-85					100	100
6-6312-85					120	120
6-6314-85	63	75	95	105	50	140

BAGUES POUR PLAQUES INTERMÉDIAIRES



NUMERO DE CATALOGUE	DIAM. NOM. COL.	D ₁	D ₂	D ₃	E	F
6-2520-87					20	25
6-2522-87	25	33	45	51	20	10
6-3220-87					20	25
6-3222-87	32	40	54	60	25	32
6-4029-87					29	36
6-4036-87	40	48	65	73	36	44
6-4044-87					44	54
6-5036-87					36	44
6-5044-87	50	62	81	91	36	44